

Общество с ограниченной ответственностью
«ЭкоГрупп»

109316, г.Москва, Остаповский проезд, д.5, стр.1, оф.270

Инструкция по сборке
мобильной туалетной кабины

ECOSTYLE



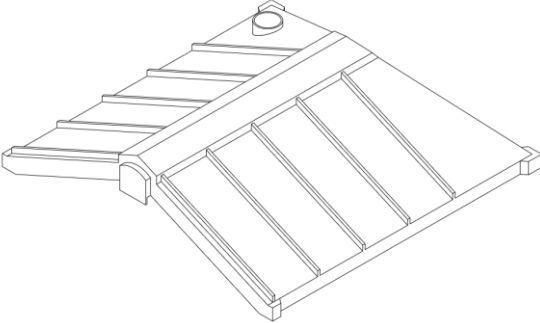
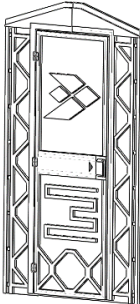
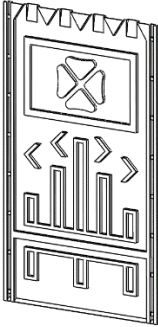
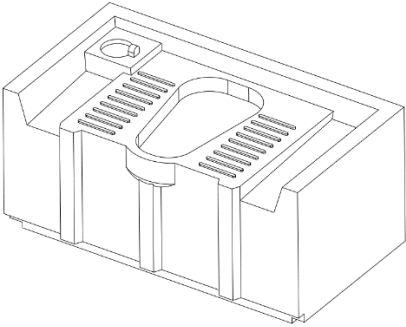
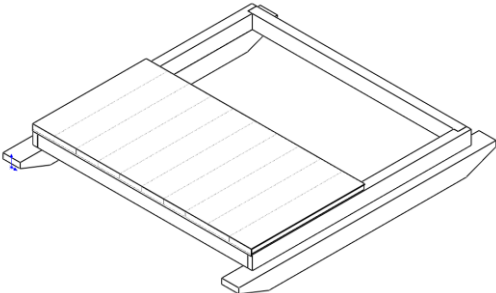
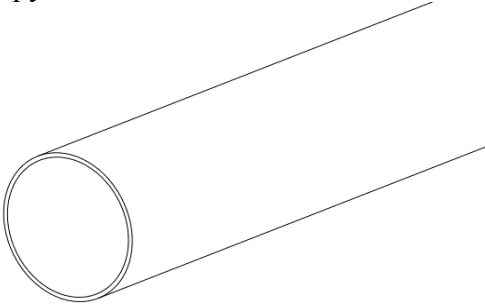
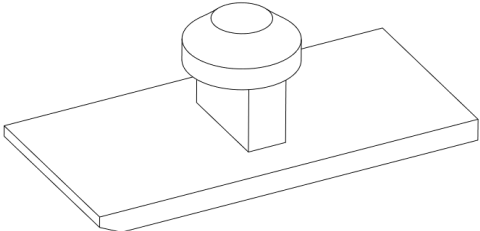
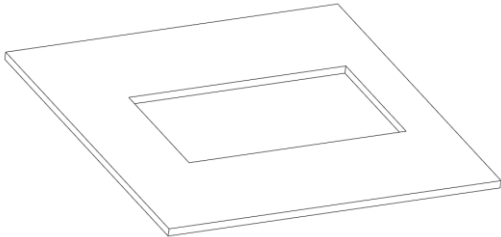
109316, г.Москва, Остаповский проезд, д.5, стр.1, оф.270

+7(495)506-06-73


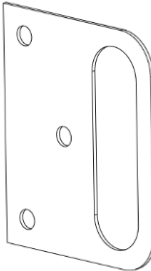
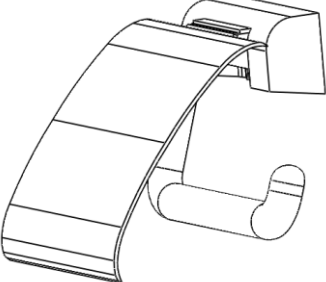
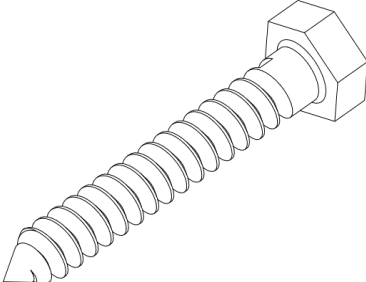
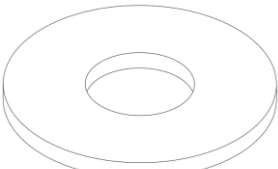
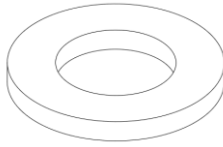
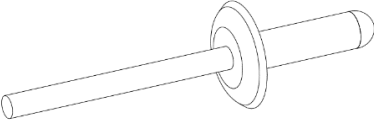
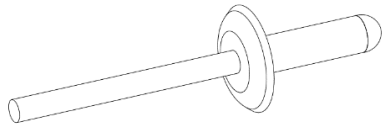
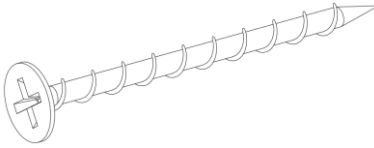
www.ecogr.ru

info@ecogr.ru

1. Комплектация туалетной кабины «Ecostyle» в разборе:

<p>1.1. Крыша «Стандарт»</p>  <p style="text-align: right;">1 шт.</p>	<p>1.2. Панель лицевая «Ecostyle» с дверью в сборе</p>  <p style="text-align: right;">1 шт.</p>
<p>1.3. Панель боковая «Ecostyle»</p>  <p style="text-align: right;">3 шт.</p>	<p>1.4. Бак накопительный 250 л.</p>  <p style="text-align: right;">1 шт.</p>
<p>1.5. Поддон деревянный с ковриком</p>  <p style="text-align: right;">1 шт.</p>	<p>1.6. Труба вытяжная</p>  <p style="text-align: right;">1 шт.</p>
<p>1.7. Задвижка</p>  <p style="text-align: right;">1 шт.</p>	<p>1.8. Ограничитель задвижки</p>  <p style="text-align: right;">1 шт.</p>



<p>1.9. Крючок для одежды</p>  <p style="text-align: right;">1 шт.</p>	<p>1.10. Проушина для замка</p>  <p style="text-align: right;">2 шт.</p>
<p>1.11. Бумагодержатель</p>  <p style="text-align: right;">1 шт.</p>	<p>1.12. Шуруп с шестигранной головкой D6x40 мм</p>  <p style="text-align: right;">16 шт.</p>
<p>1.13. Шайба М6 для шурупа с шестигранной головкой</p>  <p style="text-align: right;">16 шт.</p>	<p>1.14. Шайба А5 для вытяжной заклепки</p>  <p style="text-align: right;">23 шт.</p>
<p>1.15. Заклепка вытяжная 4,8x16 мм</p>  <p style="text-align: right;">33 шт.</p>	<p>1.16. Заклепка лепестковая 4,8x18 мм (поставляется в отдельном zip-lock пакете)</p>  <p style="text-align: right;">36 шт.</p>
<p>1.17. Шуруп</p>  <p style="text-align: right;">1 шт.</p>	



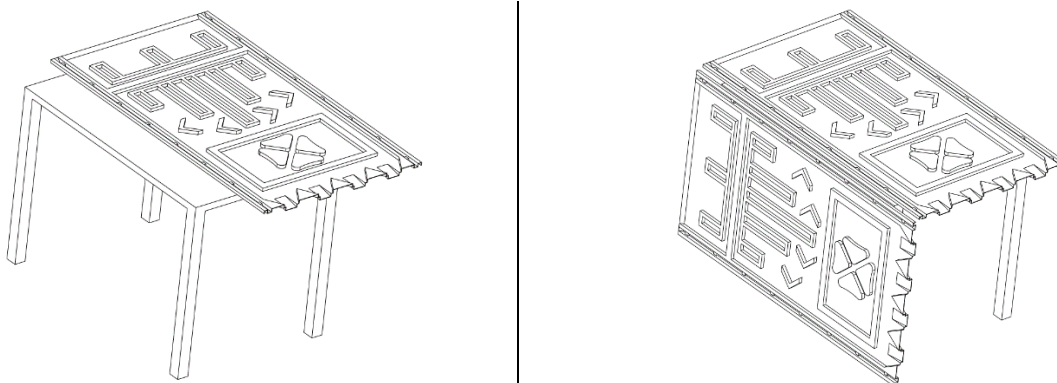
2. Инструменты и оснастка, необходимые для сборки туалетной кабины:

- Шуруповерт
- Дрель
- Заклепочник
- Головка торцовая 10 мм
- Сверло по металлу 5 мм
- Для удобства сборки стол размером 1500x1070x1030 мм (ДxВxГ)
- Для выполнения отдельных операций необходимы два человека.

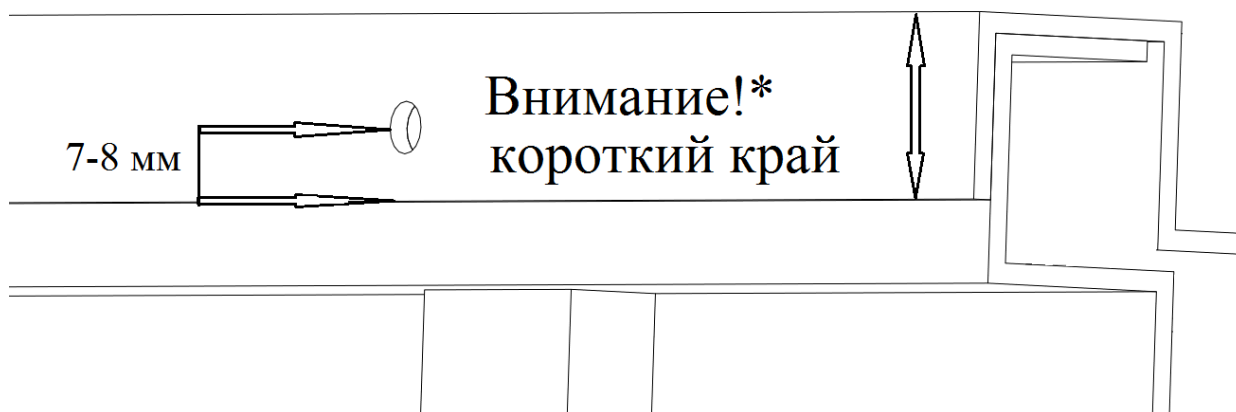
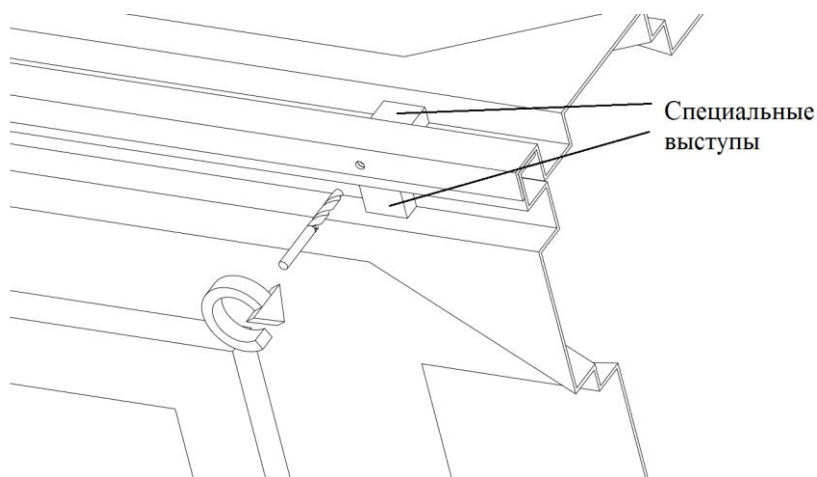


3. Порядок сборки

3.1. Расположить на столе две боковые панели согласно эскизу:



3.2. Внахлест установить панели (одну панель вставить в другую), далее выровнять между собой по специальным выступам и просверлить отверстие насквозь со стороны короткого края. Специальные выступы служат ориентиром для клепания боковых панелей:



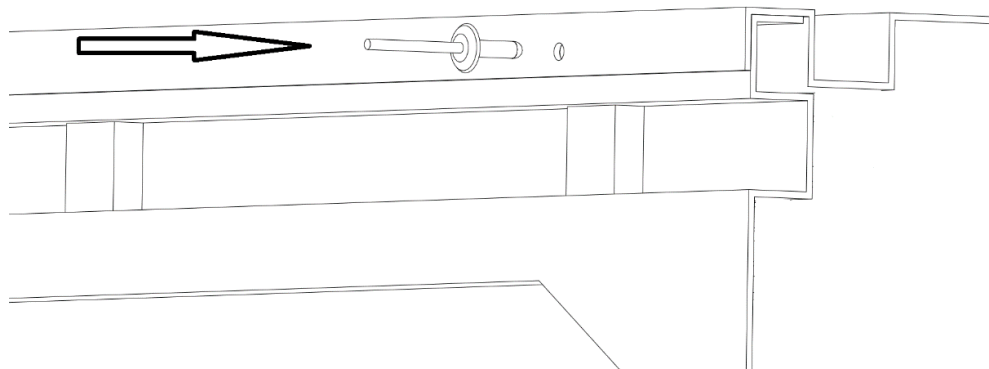
109316, г.Москва, Остаповский проезд, д.5, стр.1, оф.270

+7(495)506-06-73

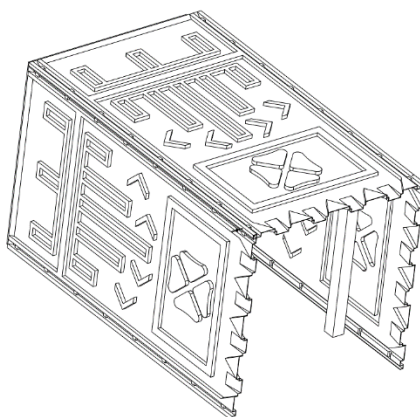
www.ecogr.ru

info@ecogr.ru

3.3. В просверленное отверстие вставить лепестковую заклепку (4,8x18 мм) и заклепать:



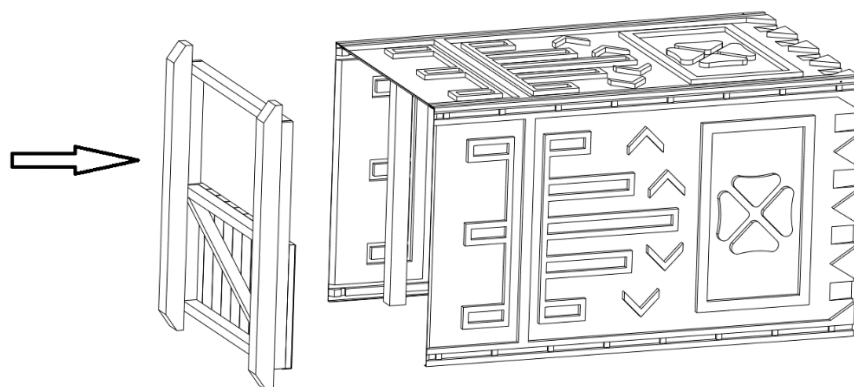
3.4. Аналогичным образом установить третью боковую панель:



*** Внимание!**

- Сверлить отверстие со стороны короткого края.
- Заклёпывать необходимо сразу после сверления отверстия.
- На данном этапе скрепляются три боковые панели при помощи 16 лепестковых заклепок.

3.5. Вставить в получившейся короб деревянный поддон, согласно эскизу:



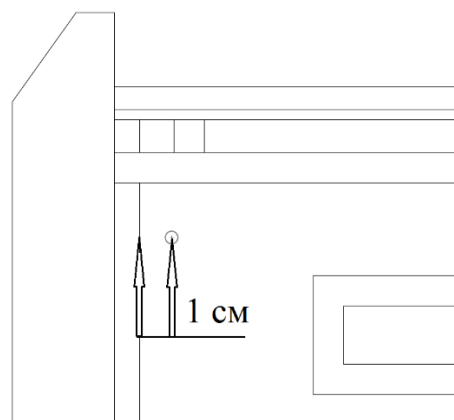
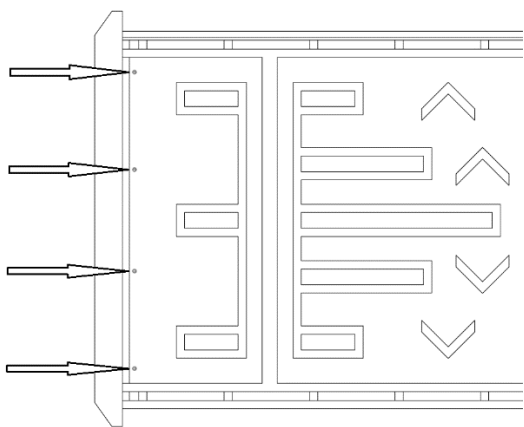
109316, г.Москва, Остаповский проезд, д.5, стр.1, оф.270

+7(495)506-06-73

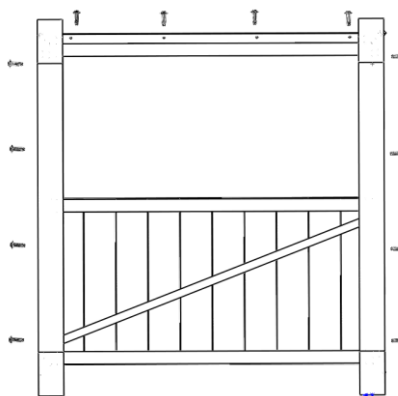
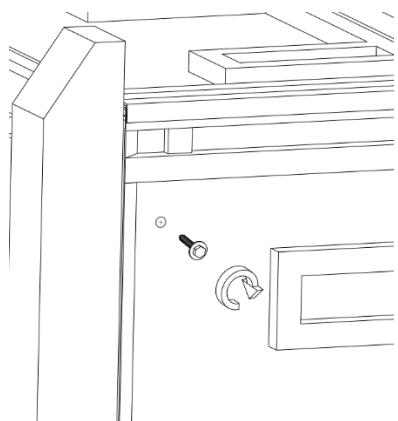
www.ecogr.ru

info@ecogr.ru

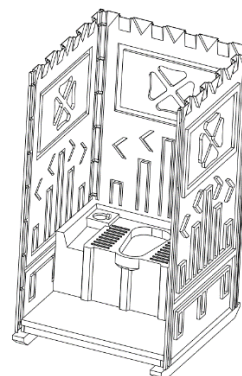
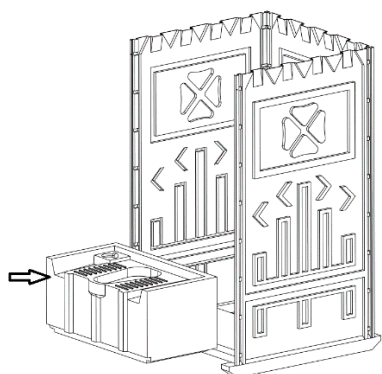
3.6. В нижней части трех боковых панелей просверлить 12 отверстий диаметром 5 мм (по 4 отверстия в каждой панели) на расстоянии 1 см от указанной грани, согласно эскизу:



3.7. Закрепить деревянный поддон к трем панелям при помощи 12 шестигранных шурупов в паре с шайбой:



3.8. Снять со вспомогательного стола короб кабины и поставить на лыжи. Далее поставить бак на деревянный поддон, согласно эскизу:



109316, г.Москва, Остаповский проезд, д.5, стр.1, оф.270

+7(495)506-06-73

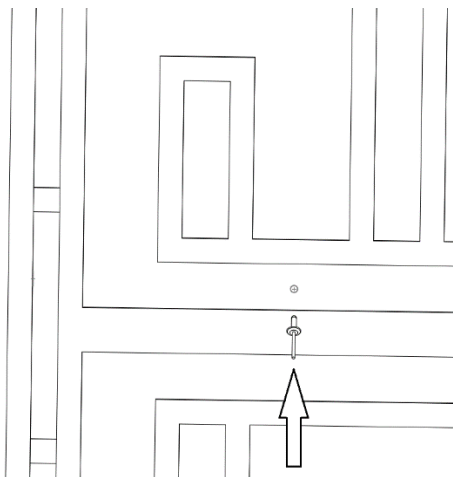
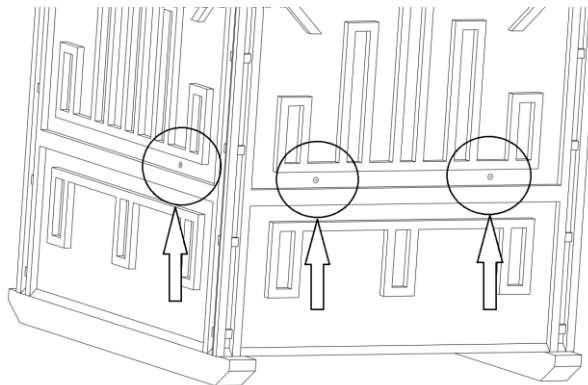
www.ecogr.ru

info@ecogr.ru

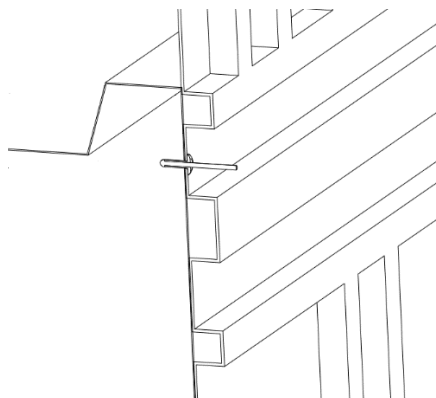
3.9. Для закрепления бака в четырех местах, просверлить отверстие в боковой панели вместе с баком (насквозь) и заклепать лепестковой заклепкой (4,8x18 мм).

Внимание!

Клепать сразу после сверления отверстия. Бак крепится в четырех местах: по одному с боку и два в заде.



Клепание бака и боковой панели, в разрезе:



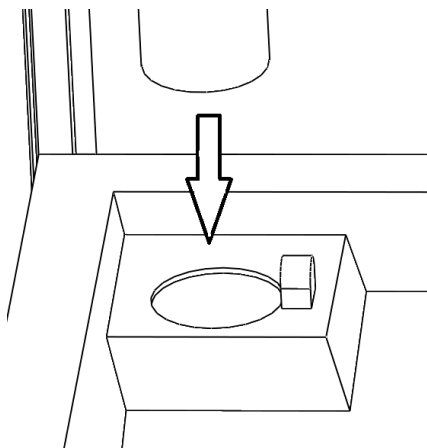
109316, г.Москва, Остаповский проезд, д.5, стр.1, оф.270

+7(495)506-06-73

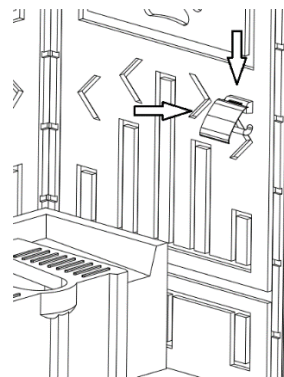
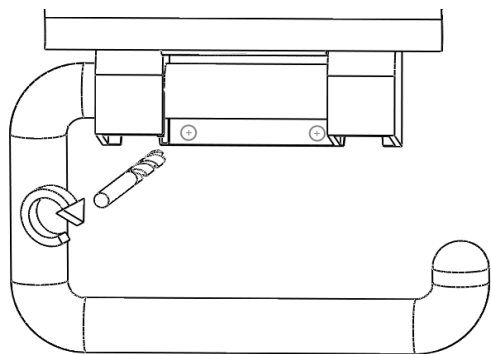
www.ecogr.ru

info@ecogr.ru

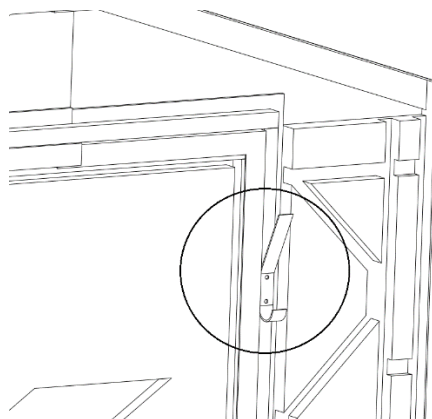
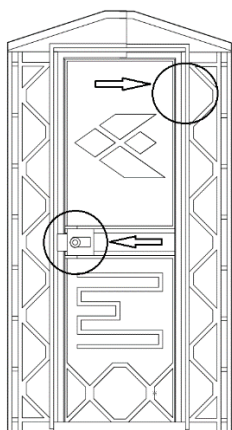
3.10. Вставить вытяжную трубу:



3.11. Просверлить два отверстия диаметром 5 мм в бумагодержателе и боковой панели. Закрепить бумагодержатель в удобном месте на боковой панели с помощью вытяжных заклепок (4,8x16 мм):



3.12. На внутренней стороне передней лицевой панели, просверлить отверстия для закрепления задвижки (на специальной площадке) и крючка для одежды (на арке). Заклепать крючок и задвижку вытяжными заклепками (4,8x16 мм):

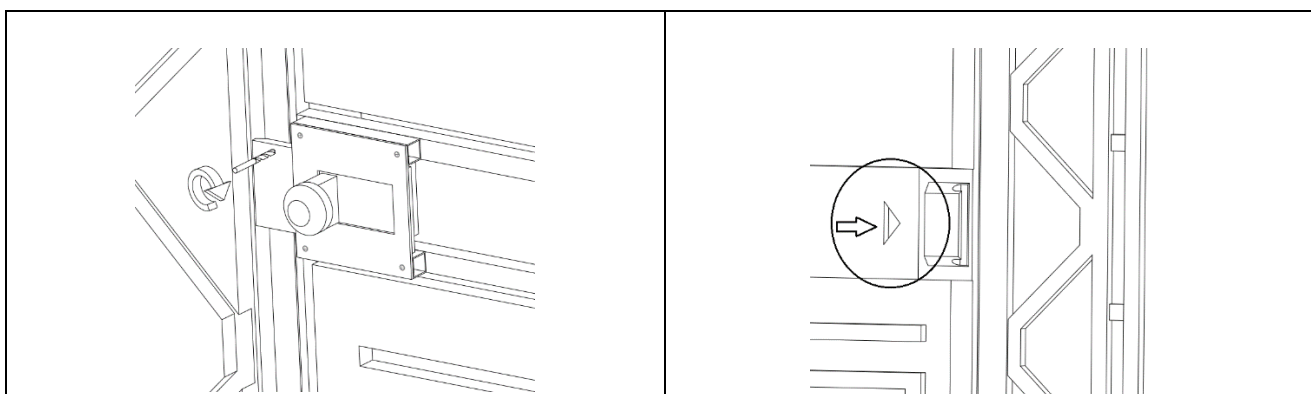


109316, г.Москва, Остаповский проезд, д.5, стр.1, оф.270

+7(495)506-06-73

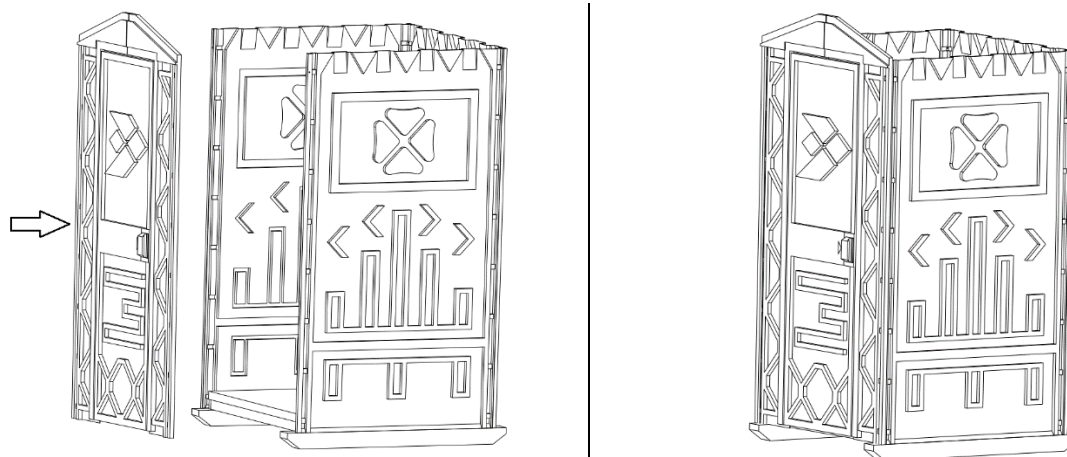
www.ecogr.ru

info@ecogr.ru

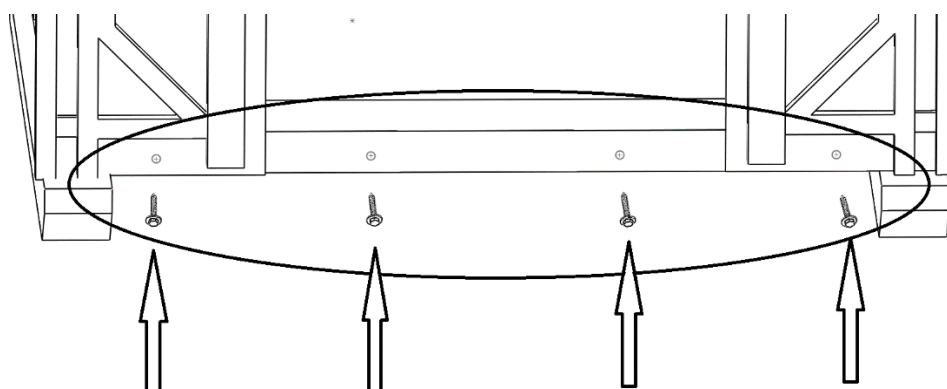
**Внимание!**

На задвижке имеется цветовая индикация. Установить задвижку таким образом, чтобы цветовая индикация соответствовала режиму «открыто-закрыто» в специальном окошке на двери:
«открыто» - зеленый, «закрыто» - красный.

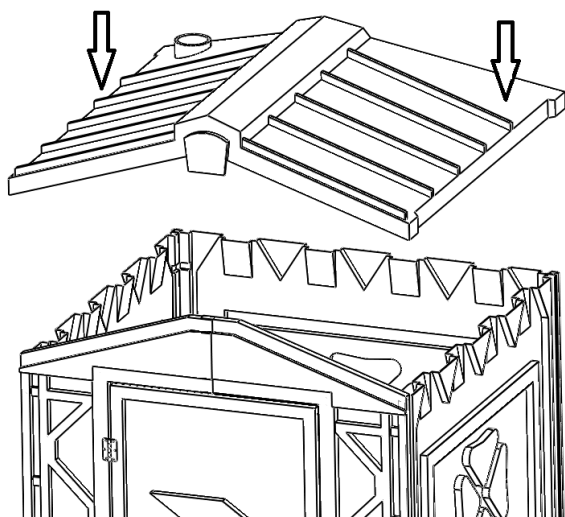
3.13. Вставить переднюю лицевую панель и закрепить ее. Операции по закреплению передней лицевой панели к боковым аналогичны операциям, описанным в пунктах 3.2 – 3.3 порядка сборки. Короткий край передней лицевой панели должен быть снаружи.



3.14. Закрепить шурупами в паре с шайбами нижнюю часть лицевой панели к поддону:

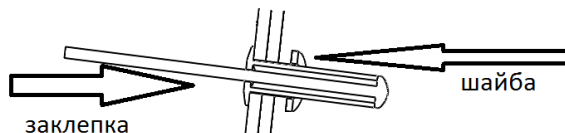


3.15. Установить крышу.

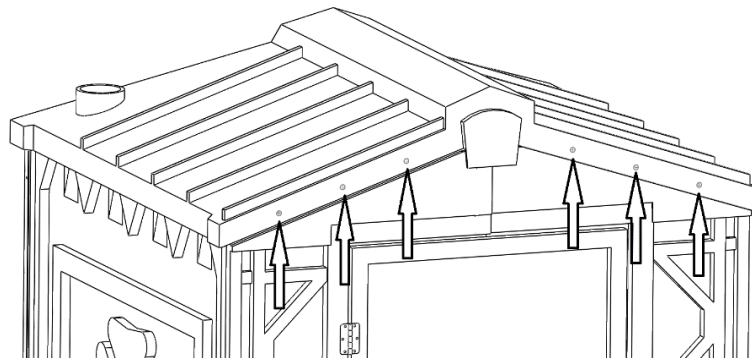


Внимание!

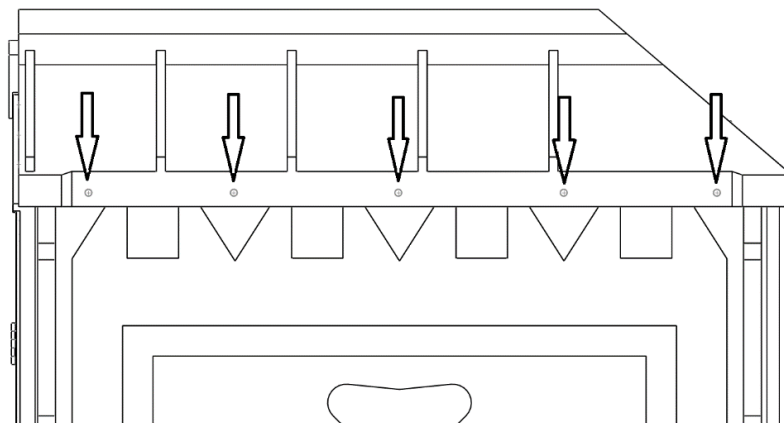
- При закреплении крыши используются вытяжные заклепки (4,8x16 мм) в паре с шайбами;
- При клепании крыши к панелям потребуется два человека.



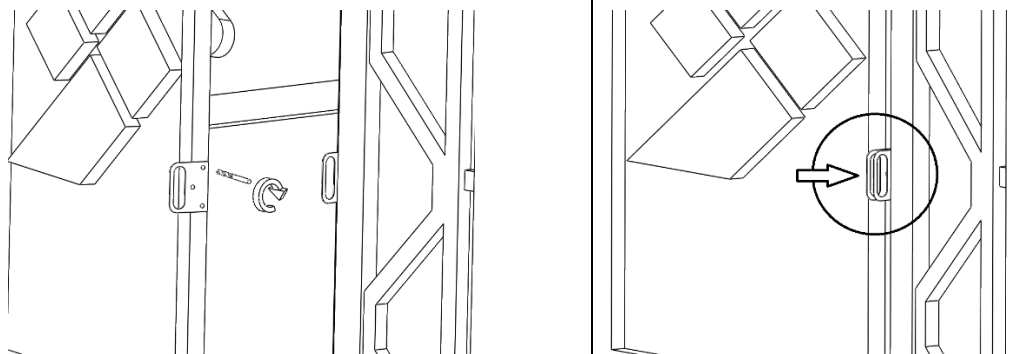
3.16. Выровнять крышу. Поочередно просверлить и заклепать переднюю часть крыши в шести местах вытяжными заклепками (4,8x16 мм) в паре с шайбами:



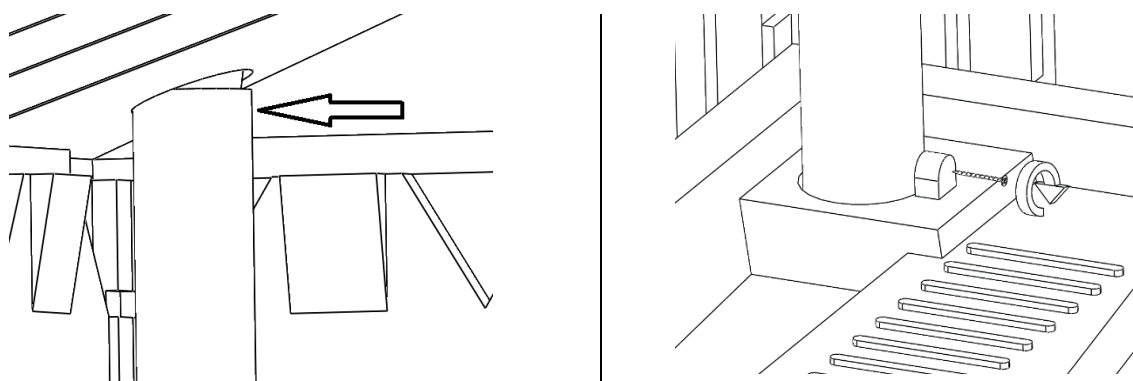
3.17. Просверлить 15 отверстий в крыше и трех боковых панелях (по 5 отверстий на каждую сторону), ориентируясь на специальные ребра жесткости, и закрепить крышу вытяжными заклепками (4,8x16 мм) в паре с шайбами:



3.18. Просверлить отверстия в двери и закрепить вытяжными заклепками (4,8x16 мм) проушину для замка. Вторую проушину закрепить таким же образом на арке:



3.19. Вытяжную трубу поднять до упора в крыше и закрепить ее шурупом через специальный кронштейн в баке:



109316, г.Москва, Остаповский проезд, д.5, стр.1, оф.270

+7(495)506-06-73

www.ecogr.ru

info@ecogr.ru