

Гарантийный талон

Наименование изделия	Группа безопасности расширительного бака	
Артикул	02747	
Организация-продавец		
Адрес организации-продавца		
Дата продажи	М.П Организации-продавца	
Подпись продавца		

С условиями предоставления гарантии, правилами транспортировки, хранения, установки и эксплуатации ознакомлен и согласен. Претензий к внешнему виду и комплектности изделия не имею:

(ФИО и подпись покупателя)

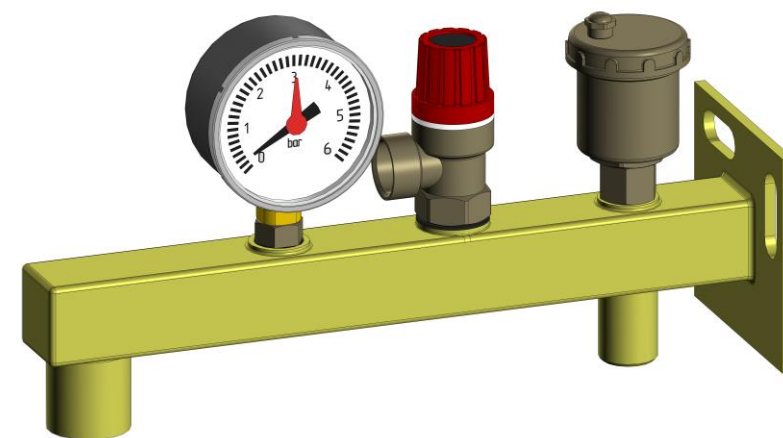
- Гарантийный талон действителен только с печатью организации-продавца.
- Просим Вас проверить правильность заполнения гарантийного талона. При отсутствии даты продажи срок гарантии автоматически исчисляется от даты изготовления изделия.
- Импортер оставляет за собой право потребовать товарный чек (накладную) в случае возникновения вопросов, связанных с подтверждением гарантии изделия.
- Данным гарантийным талоном подтверждается отсутствие каких-либо заводских дефектов в купленном Вами изделии.

По вопросам гарантийного ремонта, рекламаций и претензий к качеству изделия обращаться по адресу:
ООО «СантехСтандарт», г. Санкт-Петербург, 192289,
ул. Софийская, д. 72, литера А, Россия.
Тел.: 8-800-555-54-70, www.santehstandart.com



Группа безопасности расширительного бака

Артикул: 02747



ПАСПОРТ

инструкция по эксплуатации

1. Основные сведения об изделии

Группа безопасности расширительного бака (далее – изделие) выполняет функцию автоматического предохранительного устройства в системах отопления и горячего водоснабжения. Изделие оснащено дополнительным выходом для подключения расширительного бака объемом до 50 л включительно.

Функционал изделия позволяет обеспечить:

1. Защиту от превышения давления в системе;
2. Вывод скопившихся газов из теплоносителя;
3. Индикацию давления в системе, а также отображение пика давления.

Изделие комплектуется автоматическим воздухоотводчиком, предохранительным клапаном (с неизменяемым и предустановленным значением открытия) и манометром. Конструкция изделия имеет пластину для консольного закрепления к несущему элементу.

Изделие отвечает требованиям ТР ТС 010/2011 "О безопасности машин и оборудования", что подтверждено декларацией о соответствии.

2. Технические характеристики изделия

Условия эксплуатации:

- 1) Изделие предназначено для установки в макроклиматических районах с умеренным и холодным климатом (УХЛ) по категории размещения 4 - ГОСТ 15150-69;
- 2) Температура окружающей среды от +1 до +40°C;
- 3) Рабочая среда - вода или водный раствор гликолей (до 50%);
- 4) Срок эксплуатации - 5 лет.

Таблица 1 - Технические характеристики изделия

№	Характеристики	Обозначение	Ед. изм.	Значение
1	Давление рабочее	P	МПа (бар)	0,3 (3)
2	Минимальное давление теплоносителя ¹	P _{min}	МПа (бар)	0,005 (0,05)
3	Давление испытания (пробное)	P _{max}	МПа (бар)	0,6 (6)
4	Максимальная температура рабочей среды	T _{max}	°C	110
5	Давление настройки предохранительного клапана	P _t	МПа (бар)	3
6	Максимальная мощность теплогенератора ²	W _t	кВт	50
7	Диапазон измерения давления (шкала манометра)	-	бар	0 - 6
8	Производительность по воздуху	Q _{воз}	м ³ /час	2,68
9	Условная пропускная способность по воде	K _{vs}	м ³ /час	1,34

¹ – зависит от типа и конструкции воздухоотводчика.

² – зависит от производительности предохранительного клапана.

3. Состав и устройство изделия

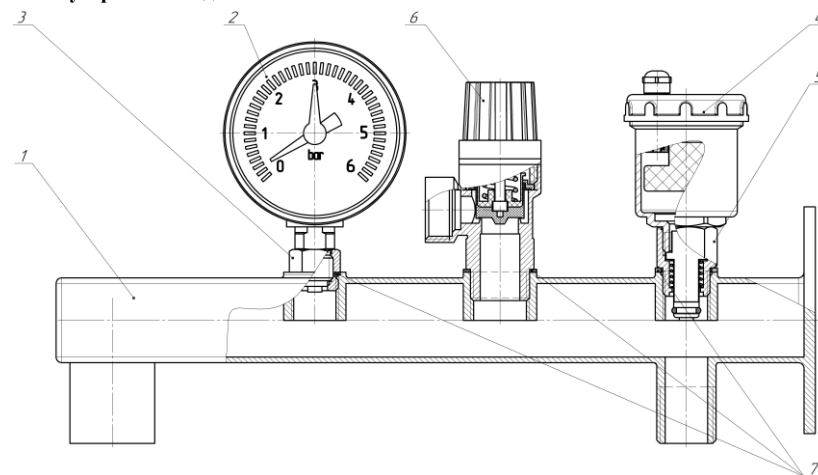


Рисунок 1 – Общий вид и конструкция изделия

Таблица 2 - Группа безопасности расширительного бака

№	Наименование	Материал
1	Корпус коллектора	СтЗсп (Q235) + оцинковка с хромированием
2	Манометр	Корпус – сталь, механизм – латунь
3	Переходник	ЛС58-3 (CW614N)
4	Воздухоотводчик автоматический	ЛС58-3 (CW614N) + PP-R + POM
5	Отсекающий клапан	ЛС58-3 (CW614N) + AISI 304 + PP-R
6	Клапан предохранительный	ЛС58-3 (CW614N) + POM + 65Г (65Mn)
7	Уплотнительное кольцо	Фторопласт Ф-4

4. Габаритные и присоединительные размеры изделия

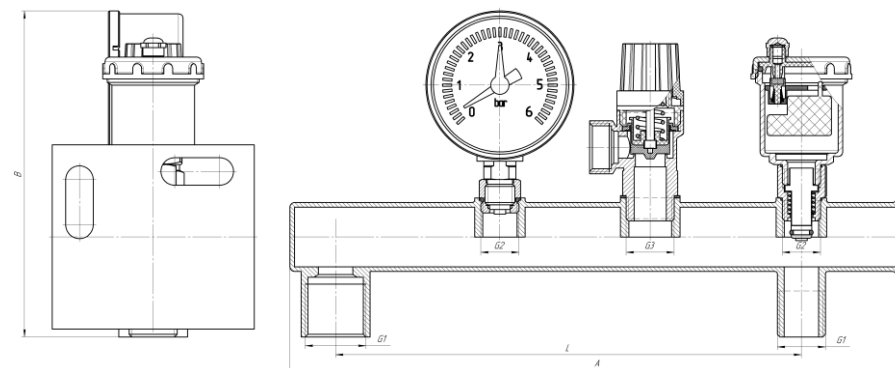


Рисунок 2 – Габаритные и присоединительные размеры изделия

Таблица 3 - Размеры изделия

Артикул	Присоединительные размеры, дюйм			Габаритные и установочные размеры, мм		
	G1	G2	G3	L	A	B
02747	3/4"	3/8"	1/2"	203	270	140

5. Принцип работы изделия

Изделие защищает теплооборудование от избыточного давления, выводит скопившиеся газы, а также осуществляет индикацию давления в системе. Подача и распределение теплоносителя происходят через корпус коллектора (поз.1).

При превышении настроечной величины показателя давления на предохранительном клапане (поз.6) происходит открытие клапана и сброс теплоносителя во внешнюю среду.

Воздухоотводчик (поз.4) выводит накопившиеся газы в автоматическом режиме. По мере всплытия или утопления поплавка в теле воздухоотводчика, происходит открытие или закрытие газовыводящего канала на крышке.

Манометр (поз.2) отображает постоянное давление в системе. Манометр имеет дополнительную стрелку индикации максимального пика давления для фиксации нештатных ситуаций.

Уплотнения соединений изделия выполнены на кольцевых EPDM прокладках.

6. Требования к монтажу изделия

Резьба ответных деталей должна соответствовать ГОСТ 6357-81.

Изделие устанавливается на выходе из теплооборудования. На участке между изделием и теплооборудованием не должно находиться никакой запорной и регулирующей арматуры. Место расположения изделия должно находиться выше теплооборудования.

Изделие располагается строго в вертикальном положении и должно устанавливаться таким образом, чтобы лицевая сторона манометра была в зоне видимости наблюдателя. Помимо этого, необходимо обеспечить свободный доступ к рукоятке предохранительного клапана.

Патрубок для сброса среды необходимо устанавливать таким образом, чтобы сбрасываемая среда не нанесла вреда здоровью и не повредила элементы системы.

Во время гидравлических испытаний воздухоотводчик необходимо перекрыть, закрутив колпачок на крышке устройства. Стравливание воздуха нужно производить через отдельно расположенное устройство.

Установка и демонтаж изделия, а также любые манипуляции по ремонту или регулировке должны производиться при отсутствии давления в системе.

Перед установкой изделия трубопровод должен быть очищен от ржавчины, загрязнений, окалины, песка и других посторонних частиц, влияющих на работоспособность изделия.

При монтаже изделия резьбовые соединения должны быть уплотнены. В качестве уплотнителя следует применять ленту ФУМ, льняную пряжу или специальные уплотняющие пасты-герметики (СП 73.13330.2012, п. 5.1.6).

Изделие не должно испытывать нижеперечисленных нагрузок от трубопровода: изгиб, сжатие, растяжение, кручение, перекосы, вибрация, несоосность патрубков, неравномерность затяжки крепежа.

При необходимости должны быть предусмотрены опоры или компенсаторы, снижающие нагрузку на изделие от трубопровода (ГОСТ 12.2.063).

Для монтажа или демонтажа изделия не требуется специального инструмента. Не допускается использование рычажных ключей при монтаже или демонтаже. После монтажа узлы системы должны быть испытаны на герметичность.

7. Указания по эксплуатации и обслуживанию изделия

Изделие должно эксплуатироваться при условиях, изложенных в таблице технических характеристик.

Для защиты манометра от повреждения в системе необходимо наличие гасителя гидравлических ударов.

Для поддержания работоспособного состояния предохранительного клапана необходимо производить его открытие вручную путем поворота крышки раз в 6 месяцев.

Ревизионный осмотр и очистка воздухоотводчика от скопившихся загрязнений должны осуществляться каждые 12 месяцев.

Категорически запрещается допускать замерзание рабочей среды внутри элементов.



ПРЕДОСТЕРЕЖЕНИЕ!

В целях предотвращения повреждений изделия вследствие неправильной установки запрещается использовать инструмент, оказывающий нагрузку сжатия на корпус (газовый ключ), и осуществлять ударные нагрузки на изделие.



ПРЕДОСТЕРЕЖЕНИЕ!

Изделие может работать при высокой температуре. Вывод сбрасываемой среды может нанести вред здоровью, поэтому необходимо исключить возможность контакта со средой!

Таблица 4 - Возможные неисправности изделия и способы их устранения

Неисправность	Причина	Устранение
Течь из отверстия отводящего патрубка предохранительного клапана	Попадание загрязнений и твердых частиц на седло клапана	Очистка седла клапана
	Повреждение или износ золотниковой обоймы, пружины	Замена элемента
Отсутствие срабатывания клапана при установленном давлении	Заклинивание золотника	Ручное открывание путём поворота крышки
Недостаточное отвоздушивание	Засорение колбы или ниппеля воздухоотводчика	Демонтаж и прочистка воздухоотводчика

8. Условия хранения и транспортировки изделия

Изделие должно храниться в фирменной упаковке предприятия-изготовителя в соответствии с условиями хранения 3 по ГОСТ 15150-69.

Транспортировка изделия должна осуществляться в соответствии с условиями 5 по ГОСТ 15150-69.

9. Утилизация изделия

Утилизация изделия (переплавка, захоронение, перепродажа) должна производиться в порядке, предусмотренном Законами РФ от 04 мая 1999 г. № 96 - ФЗ "Об охране атмосферного воздуха" (с изменениями и дополнениями), от 24 июня 1998 г. № 89-ФЗ (с изменениями и дополнениями) "Об отходах производства и потребления", от 10 января 2002 № 7-ФЗ "Об охране окружающей среды" (с изменениями и дополнениями), а также другими российскими и региональными нормативно-правовыми актами, принятыми в исполнение указанных законов.

Содержание благородных металлов: **нет**

10. Гарантийные обязательства

Производитель гарантирует соответствие изделия требованиям безопасности при условии соблюдения потребителем правил транспортировки, хранения, монтажа и эксплуатации изделия.

Гарантия распространяется на все дефекты, возникшие по вине завода-изготовителя.

Гарантия не распространяется на дефекты, возникшие в случаях:

1. Нарушения потребителем правил транспортировки, хранения, монтажа и условий эксплуатации изделия;
2. Воздействия веществ, агрессивных к материалам изделия;
3. Воздействия на изделие чрезмерной физической силы;
4. Пожара, стихии и иных обстоятельств непреодолимой силы;
5. Постороннего вмешательства в конструкцию изделия.

Гарантия также не распространяется в случаях частичного/полного изменения, удаления или иного нарушения маркировки завода-изготовителя на изделии.

Изготовитель оставляет за собой право вносить в конструкцию изделия изменения, не влияющие на заявленные технические характеристики, описанные в настоящем паспорте.

Гарантийный срок хранения изделия – 18 месяцев со дня изготовления.

Гарантийный срок эксплуатации изделия – 2 года со дня сдачи объекта в эксплуатацию или продажи изделия конечному потребителю (при реализации изделий через торговую сеть).

11. Гарантийное обслуживание изделия

Претензии к качеству товара могут быть предъявлены в течение всего гарантийного срока. В случае необоснованности претензии затраты на диагностику и экспертизу изделия оплачиваются потребителем (Покупателем). Затраты, связанные с монтажом, демонтажем и транспортировкой неисправного изделия в течение гарантийного срока, Покупателю не возмещаются.

При предъявлении претензий к качеству товара Покупатель должен предоставить следующий перечень документов:

1. Заявление в произвольной форме с указанием наименования организации/ФИО Покупателя, адреса организации/фактического адреса Покупателя, контактного телефона, наименования организации, производившей монтаж изделия, адреса установки изделия, наименования изделия и подробным описанием его неисправности.
2. Документ, подтверждающий покупку изделия (накладная, квитанция и т.п.).
3. Подробные фотографии изделия, подтверждающие его неисправность.
4. Акт гидравлического испытания системы, в которую монтировалось изделие.
5. Копию гарантийного талона со всеми заполненными графами.

Обращаем внимание, что изготовитель, импортёр или организация-продавец оставляет за собой право запросить у потребителя дополнительные документы, позволяющие определить причину неисправности и размер ущерба.



Изготовитель: ZHEJIANG STANDARD VALVE CO., LTD
VALVE INDUSTRIAL AREA YUHUAN COUNTY (LONGXI TOWN), CHINA
ДЖЕЦЯН СТАНДАРТ ВЕЙЛВ КО., ЛТД
ВЕЙЛВ ИНДАСТРИАЛ ЭРИА, ЮХУАН КАУНТИ (ЛОНГСИ ТАУН), КИТАЙ
Импортер: ООО «СантехСтандарт»
192289, г. Санкт-Петербург, ул. Софийская, д. 72, лит. А,
8-800-555-54-70, www.santehstandart.com
Месяц и год изготовления указан на изделии
Произведено в Китае