



Руководство по эксплуатации
30637114-001.5 РЭ

СОДЕРЖАНИЕ

- | | | |
|-----|---------------------------------------|---------|
| 1. | Назначение | стр. 3 |
| 2. | Комплект поставки | стр. 3 |
| 3. | Основные технические характеристики | стр. 3 |
| 4. | Схема обозначения вентилятора | стр. 4 |
| 5. | Требования безопасности | стр. 5 |
| 6. | Устройство вентилятора | стр. 7 |
| 7. | Монтаж и подготовка к работе | стр. 8 |
| 8. | Варианты монтажа | стр. 8 |
| 9. | Последовательность выполнения монтажа | стр. 10 |
| 10. | Подключение вентилятора к сети | стр. 12 |
| 11. | Схемы подключения вентилятора к сети | стр. 14 |
| 12. | Техническое обслуживание | стр. 23 |
| 13. | Правила хранения | стр. 23 |
| 14. | Гарантии изготовителя | стр. 25 |
| 15. | Свидетельство о приемке | стр. 27 |
| 16. | Гарантийный талон | стр. 27 |

Вентилятор центробежный **“ВЕНТС ЦФ”**, в дальнейшем «вентилятор» предназначен для потолочного или настенного монтажа вытяжной вентиляции в помещениях бытового и общественного использования (жилые помещения, офисы, магазины, кухни, санузлы и другие помещения, отапливаемые в зимнее время).

Вентиляторы изготавливаются по ТУ У В. 2.5-29.2-30637114-001-2000.

Перекачиваемый воздух не должен содержать липких веществ, волокнистых материалов, пыли и других твердых примесей более 100 мг/м³.

Вид климатического исполнения вентилятора УХЛ4.2 по ГОСТ 15190-69.

В комплект поставки входят:

- вентилятор - 1 шт;
- панель декоративная - 1 шт;
- шурупы и дюбели - 4 комплекта,*
- паспорт - 1 шт;
- упаковочная коробка - 1 шт;

* в комплект вентилятора ЦФ 100 турбо входит 3 комплекта.

Вентилятор предназначен для подключения к сети переменного тока напряжением 220-240 В и частотой 50 Гц или 12В/50 Гц для исполнений 12 В. Вентилятор предназначен для использования в помещениях с температурой от 0°С до 45°С.

Вентилятор не создает помех для радио, теле и видеоаппаратуры.

Срок службы не менее пяти лет.

НАЗНАЧЕНИЕ

КОМПЛЕКТ ПОСТАВКИ

ОСНОВНЫЕ ТЕХНИЧЕСКИЕ ХАРАКТЕРИСТИКИ

**СХЕМА
УСЛОВНОГО
ОБОЗНАЧЕНИЯ
ВЕНТИЛЯТОРОВ****ЦXXX 100 X X**

Тип вентилятора и фильтра

Ц - центробежного действия

Ф - Синтетический фильтр

ФА - Алюминиевый фильтр

Количество скоростей

по умолчанию - односкоростной вентилятор

3 - трехскоростной вентилятор

100 - диаметр выходного патрубка, мм

В - оборудован выключателем

Т - оборудован таймером

ТН - оборудован таймером с датчиком влажности

ТР - оборудован таймером с датчиком движения

Модификация двигателя

турбо - повышенной мощности

12 - низкого напряжения 12В/50Гц

Пример условного обозначения:

ВЕНТС ЦФ 100 ВТН турбо - вентилятор ЦФ, синтетический фильтр, диаметр фланца 100 мм, оборудованный выключателем, таймером, датчиком влажности, односкоростным двигателем повышенной мощности.

**ТРЕБОВАНИЯ
БЕЗОПАСНОСТИ**

По типу защиты от поражения электрическим током вентиляторы **ВЕНТС ЦФ** относятся к приборам второго класса изоляции.

Степень защиты от доступа к опасным частям и проникновению воды :

- IP 24 для вентиляторов с синтетическим фильтром,
- IP 34 для вентиляторов с алюминиевым фильтром.

Все действия связанные с подключением, настройкой, обслуживанием и ремонтом изделия производить только при снятом напряжении сети.

К обслуживанию и монтажу допускаются лица, имеющие право самостоятельной работы на электроустановках до 1000В, изучившие данный паспорт.

Однофазная сеть, к которой подключается изделие, должна соответствовать действующим нормам. Стационарная проводка должна быть оборудована автоматом защиты сети.

Подключение необходимо осуществлять через выключатель, встроенный в стационарную проводку. Зазор между контактами выключателя на всех полюсах должен быть не менее 3 мм.

Перед установкой необходимо убедиться в отсутствии видимых повреждений крыльчатки, корпуса, решетки, а также в отсутствии в проточной части корпуса посторонних предметов, которые могут повредить лопасти крыльчатки.

Запрещается использовать изделие не по назначению и подвергать каким-либо модификациям и доработкам.

Изделие не предназначено для использования детьми или лицами с пониженными физическими, чувственными или умственными способностями или при отсутствии у них жизненного опыта или знаний, если они не находятся под контролем или не проинструктированы об использовании прибора лицом, ответственным за их безопасность. Дети должны находиться под контролем взрослых для недопущения игр с изделием.

Необходимо принять меры для предотвращения попадания дыма, угарных газов и прочих продуктов горения в помещение через открытые дымоходы или другие противопожарные устройства, а также исключить возможность возникновения обратного потока газов от приборов, использующих газовое или открытое пламя.

Перекачиваемый воздух не должен содержать пыли и других твердых примесей, а так же липких веществ и волокнистых материалов. Запрещается использовать изделие в присутствии воспламеняемых веществ или паров, таких как спирт, бензин, инсектициды и т. п.

Не закрывайте и не загораживайте всасывающее и выпускное отверстия изделия, чтобы не мешать оптимальному прохождению воздуха.

Не садитесь на изделие и не кладите на него какие-либо предметы.

Владелец изделия должен следовать данному руководству.

**ВНИМАНИЕ**

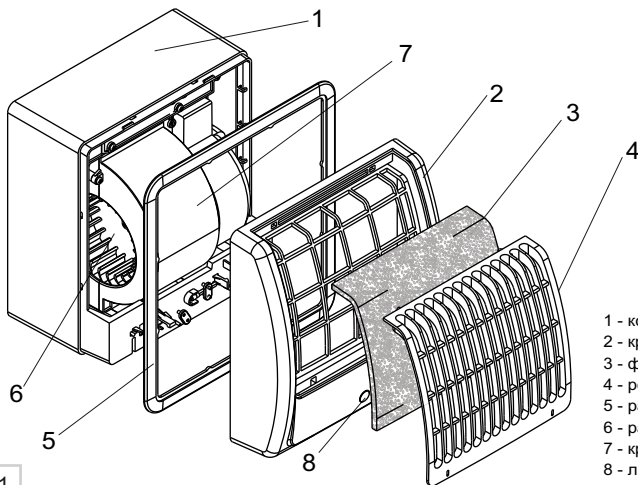
Не использовать вентилятор для работы с взрывоопасной пылевоздушной смесью.

**ЗАПРЕЩАЕТСЯ**

Эксплуатация вентиляторов за пределами диапазона температур, а также в помещениях с наличием в воздухе агрессивных примесей и во взрывоопасной среде.

**ВНИМАНИЕ**

Все работы по монтажу и подключению вентиляторов следует проводить только при снятом напряжении сети.

УСТРОЙСТВО
ВЕНТИЛЯТОРА

- 1 - корпус,
- 2 - крышка съемная,
- 3 - фильтр,
- 4 - решетка,
- 5 - рамка декоративная,
- 6 - рабочее колесо,
- 7 - крышка «улитка»,
- 8 - лампа индикаторная.

1

Вентилятор **ВЕНТС ЦФ** (рис. 1) состоит из корпуса 1, внутри которого закреплен электродвигатель с рабочим колесом 6. Рабочее колесо 6 помещено в крышку «улитку» 7. Рамка 5 защелкивается на корпусе 1 и служит упором при встраиваемом варианте монтажа вентилятора.

На корпус одевается также крышка съемная 2 с зафиксированной на ней решеткой 4.

В свободное пространство между крышкой и решеткой вставлен фильтр 3.

С тыльной стороны вентилятора в выходном патрубке установлен обратный клапан.

Индикаторная лампа 8 показывает, что вентилятор находится в рабочем режиме.

**МОНТАЖ И
ПОДГОТОВКА
К РАБОТЕ**

Вентиляторы **ВЕНТС ЦФ** пригодны как для настенного, так и для потолочного монтажа.

Примеры различных вариантов монтажа вентилятора показаны на рис. 2-7.

При настенном варианте (рис. 2) вентилятор крепится саморезами, входящими в комплект поставки.

При монтаже, указанном на рис. 3, вентилятор крепится на кронштейнах*.

Перед креплением кронштейны загнуть по месту на нужную длину.

Монтаж на рис. 4 предусматривает установку вентилятора на монтажную пену.

Монтаж на рис. 5 предусматривает установку вентилятора в специальную нишу.

Потолочный вариант монтажа предусматривает как применение кронштейнов (рис.6), так и монтаж в предварительно сделанную нишу (рис. 7).

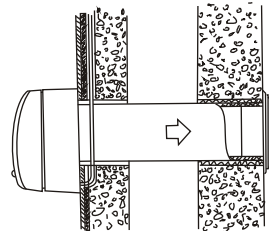
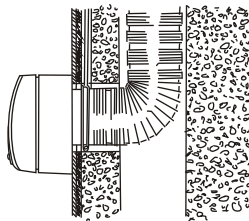
Последовательность настенного варианта монтажа показана на рис. 8 - 10.

Последовательность настенного встраиваемого варианта монтажа показана на рис. 11, потолочного встраиваемого монтажа на рис. 12.

*** В базовую комплектацию вентилятора кронштейны не входят.**

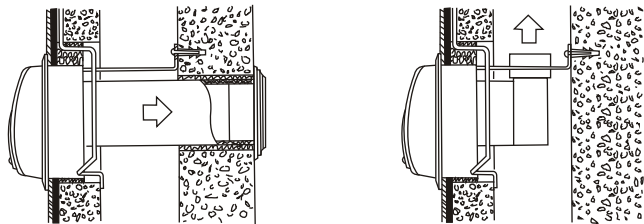
**ВАРИАНТЫ
МОНТАЖА**

Настенный



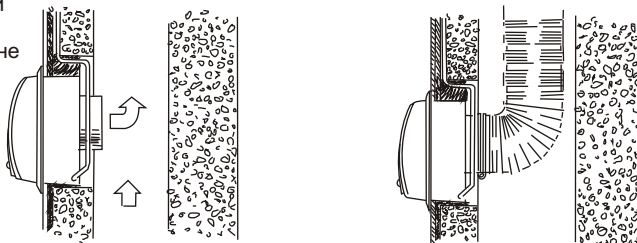
2

Встраиваемый
настенный на
кронштейнах



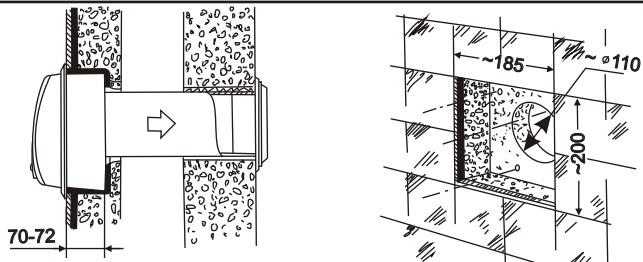
3

Встраиваемый
настенный на
монтажной пене



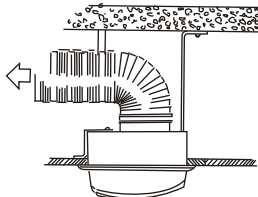
4

Встраиваемый
в глухую нишу



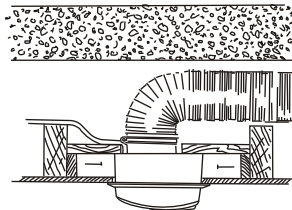
5

Потолочный на кронштейнах



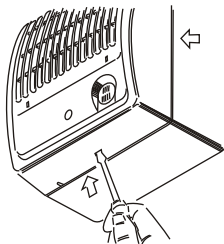
6

Потолочный в предварительно сделанную нишу

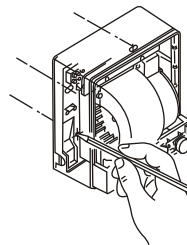


7

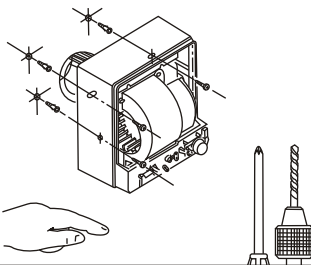
**ПОСЛЕДОВА-
ТЕЛЬНОСТЬ
ВЫПОЛНЕНИЯ
МОНТАЖА**



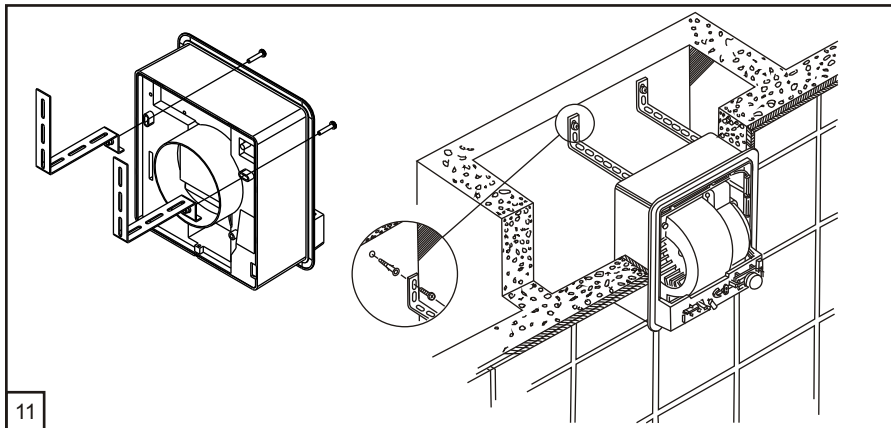
8



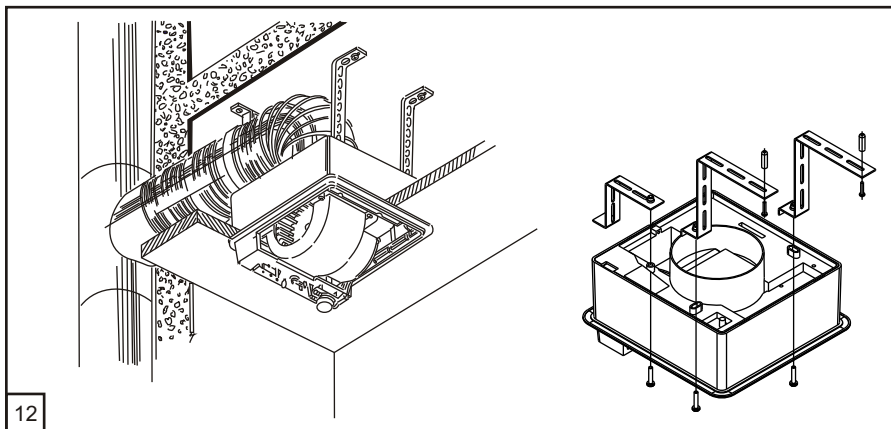
9



10



11



12

**ПОДКЛЮЧЕНИЕ
ВЕНТИЛЯТОРА
К СЕТИ**

Подключение вентилятора к электрической сети должно выполняться через выключатель с зазором между разомкнутыми контактами не менее 3 мм на всех полюсах.

Монтаж и примеры различных вариантов подключения вентилятора показаны на рис. 13 - 31 и схемах 1- 6.

Для подключения вентилятора к электросети необходимо:

- протянуть проводящие провода через проем в нижней части корпуса или проделать специальное отверстие в крышке корпуса при боковом подсоединении провода (рис. 14);
- снять изоляцию с концов проводов на длину 7- 8 мм, вставить их в соответствующие клеммы до упора изоляции и зажать винтами (рис. 15);
- закрепить провода при помощи планки (рис. 14);
- установить крышку на вентилятор (рис. 16);
- подать напряжение питания на вентилятор (рис. 17).

Для подключения 3-х скоростного вентилятора к электросети необходимо:

- протянуть проводящие провода через проем в нижней части корпуса или проделать специальное отверстие в крышке корпуса при боковом подсоединении провода (рис. 14);
- открутить крышку электрического отсека вентилятора (рис. 22)
- снять изоляцию с концов проводов на длину 7- 8 мм, вставить их в соответствующие клеммы до упора изоляции и зажать винтами (рис. 23);
- закрепить провода при помощи планки также как на рис. 14;
- установить крышку на вентилятор (рис. 24);
- подать напряжение питания на вентилятор (рис. 25).

**ВНИМАНИЕ**

Все работы по монтажу и подключению вентиляторов следует проводить только при снятом напряжении сети.

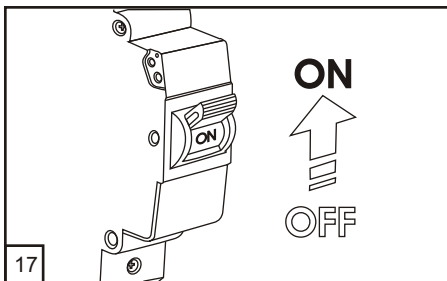
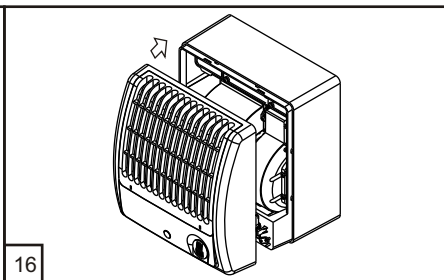
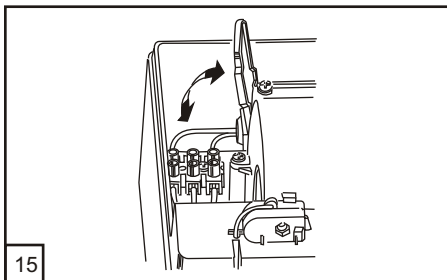
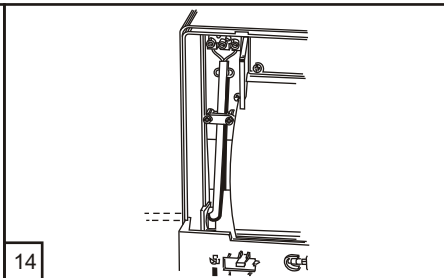
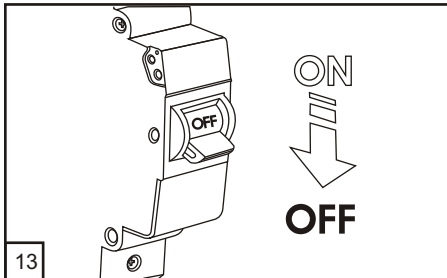


Схема подключения вентилятора к наружной розетке.

**СХЕМЫ
ПОДКЛЮЧЕНИЕ
ВЕНТИЛЯТОРА
К СЕТИ**

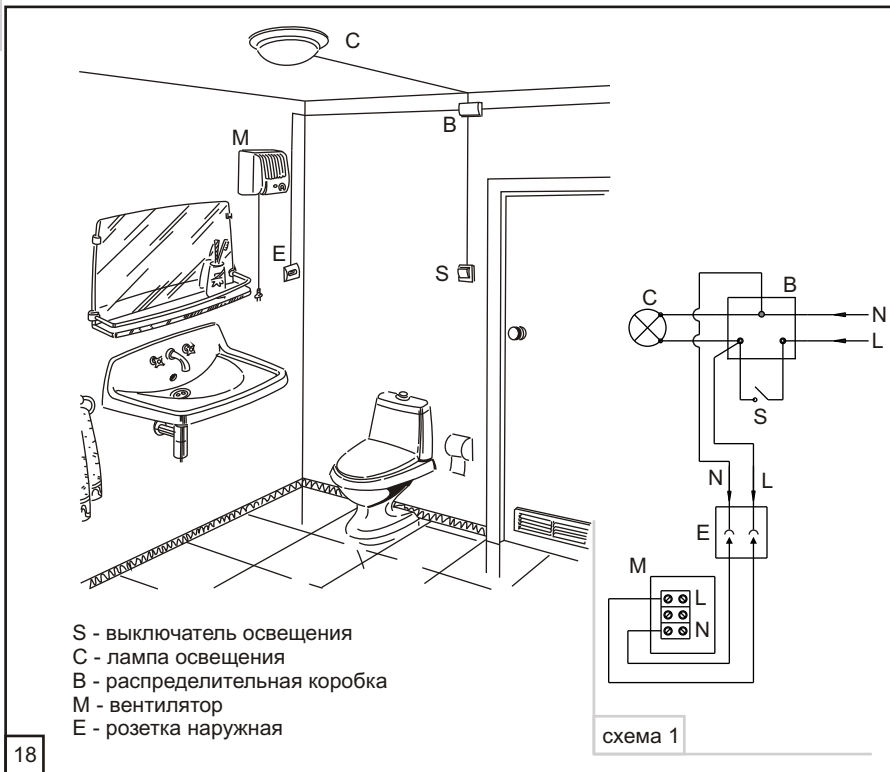


Схема подключения вентилятора, оборудованного встроенным выключателем.

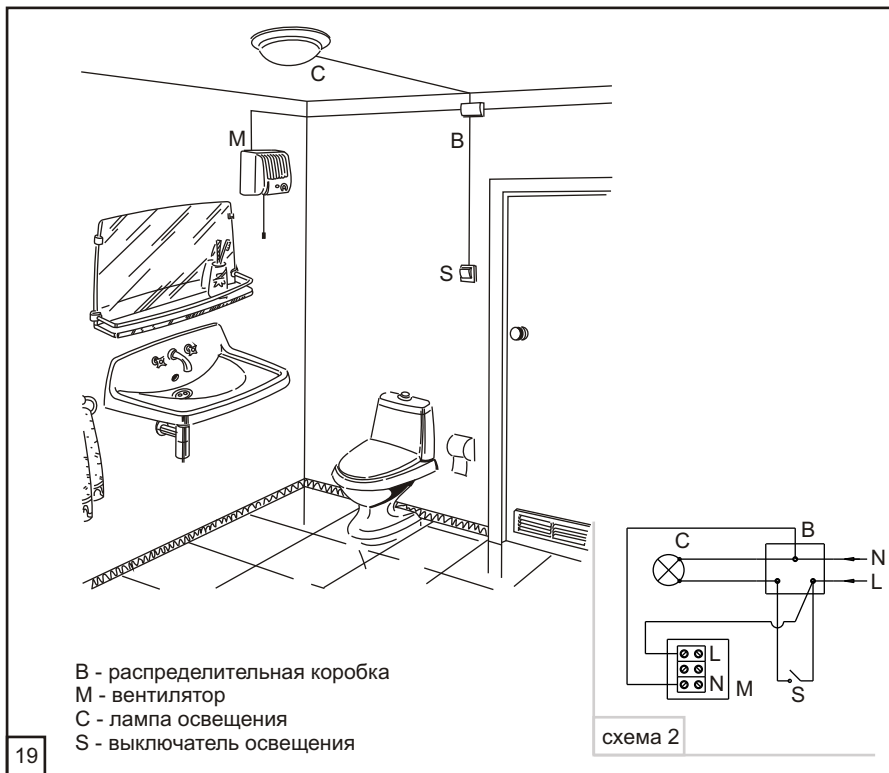
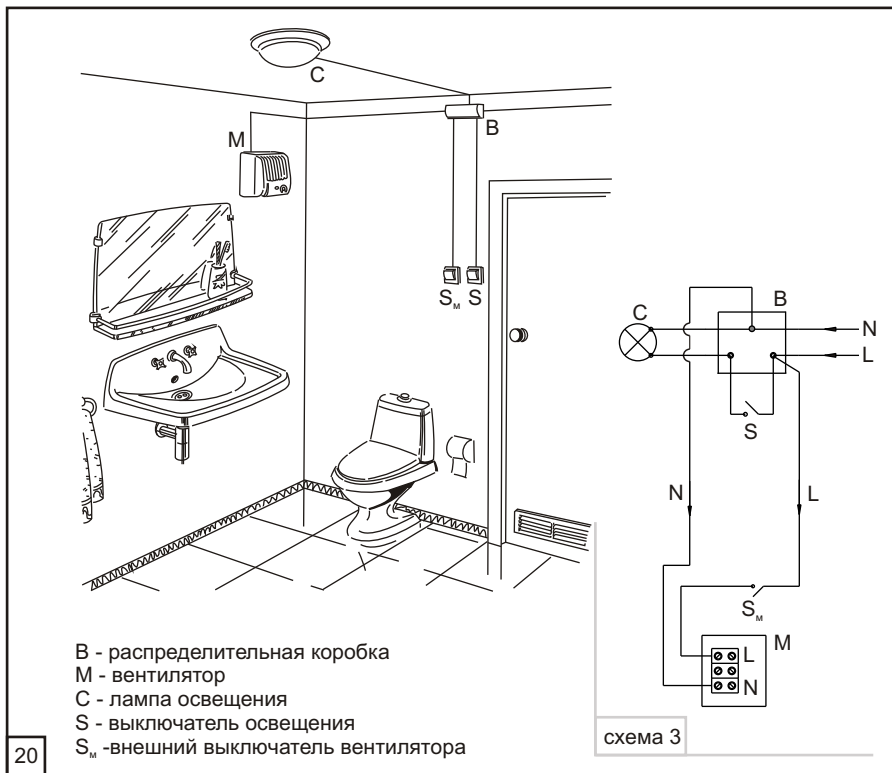


Схема подключения вентилятора без встроенного выключателя, через внешний выключатель.



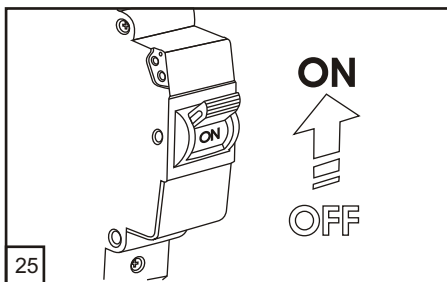
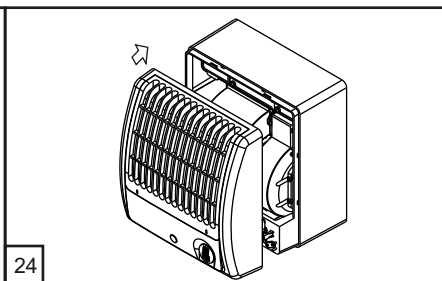
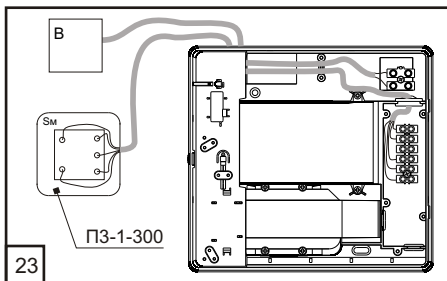
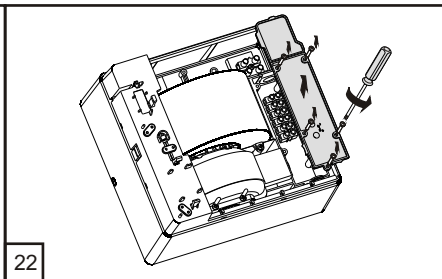
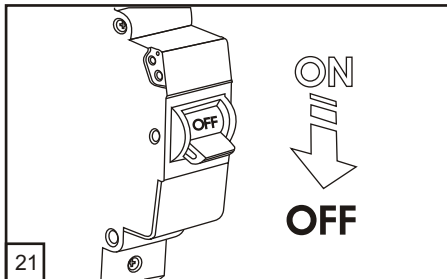
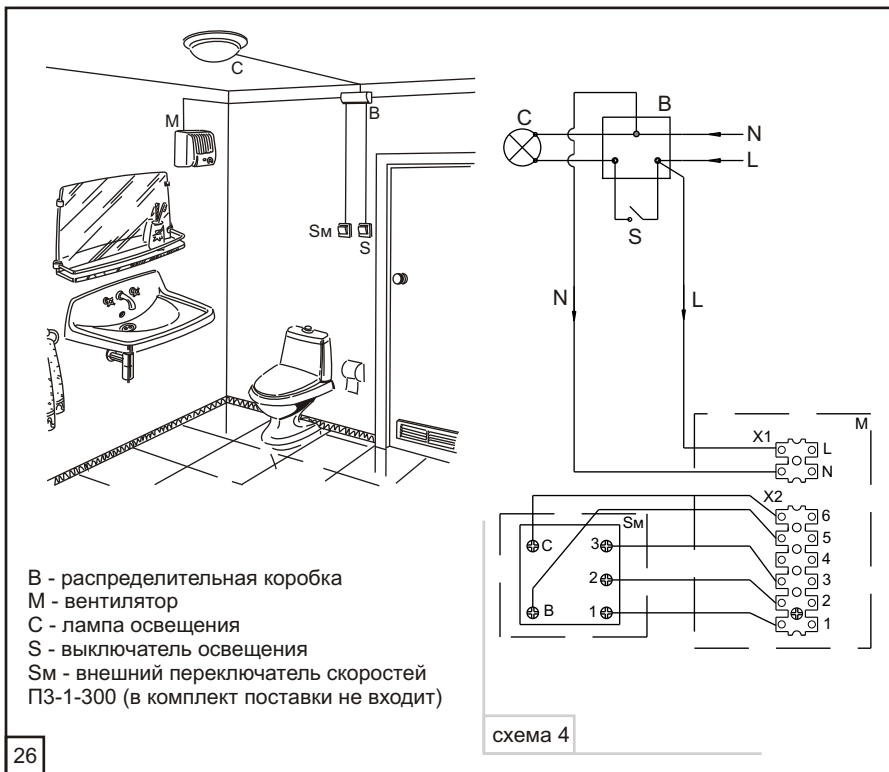


Схема подключения 3-х скоростного вентилятора с внешним переключателем скоростей ПЗ-1-300.



Вентиляторы с таймером обеспечивают автоматическое отключение вентилятора через время, заданное таймером от двух до тридцати минут (регулируется потенциометром «Т», вращением по часовой стрелке - для увеличения и против часовой стрелки для уменьшения времени задержки) (рис. 27). Вентиляторы с таймером и датчиком влажности обеспечивают включение вентилятора при определенном уровне влажности (50 - 90 %) и регулируется потенциометром «Н» вращением по часовой стрелке для увеличения и против часовой стрелки для уменьшения уровня в течение времени, заданного таймером (рис. 28).

Схема таймера находится под сетевым напряжением. Регулировку проводить только при отключенном от сети вентиляторе.

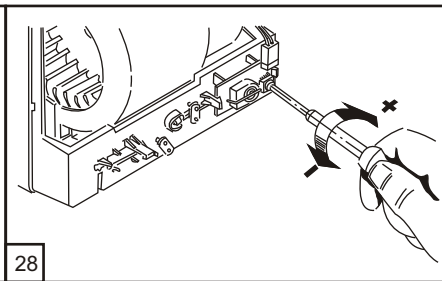
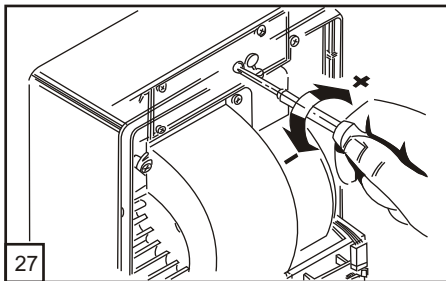
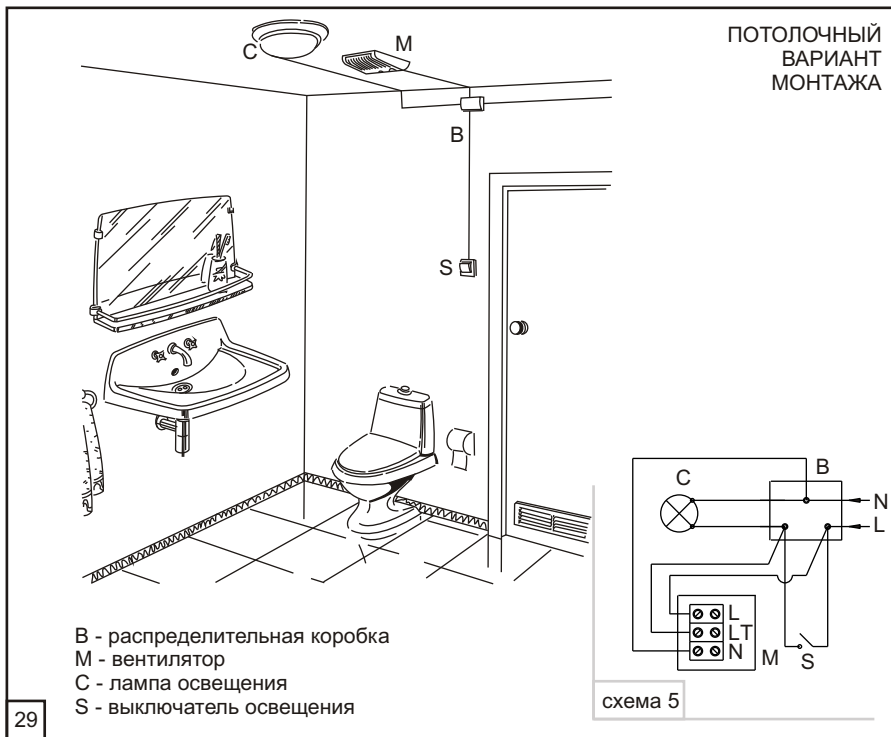
**ВНИМАНИЕ**

Схема подключения вентилятора, оборудованного таймером/таймером с датчиком влажности параллельно освещению с управлением от одного выключателя.
При отключении освещения вентилятор работает в течение времени, заданного таймером.



Вентиляторы с таймером и датчиком движения обеспечивают включение вентилятора при движении человека на расстоянии от 1 до 4 м с углом обзора датчика 100° по горизонтали и автоматическое отключение вентилятора через время, заданное таймером, от двух до тридцати минут (регулируется потенциометром «Т», вращением по часовой стрелке для увеличения и против часовой стрелки для уменьшения времени задержки) (рис. 30).

Схема таймера находится под сетевым напряжением. Регулировку проводить только при отключенном от сети вентиляторе.

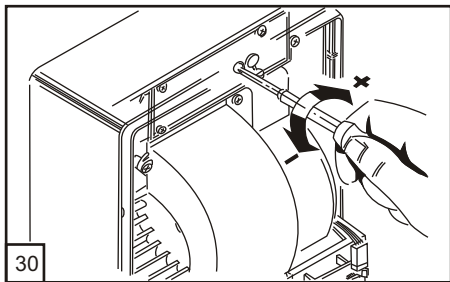
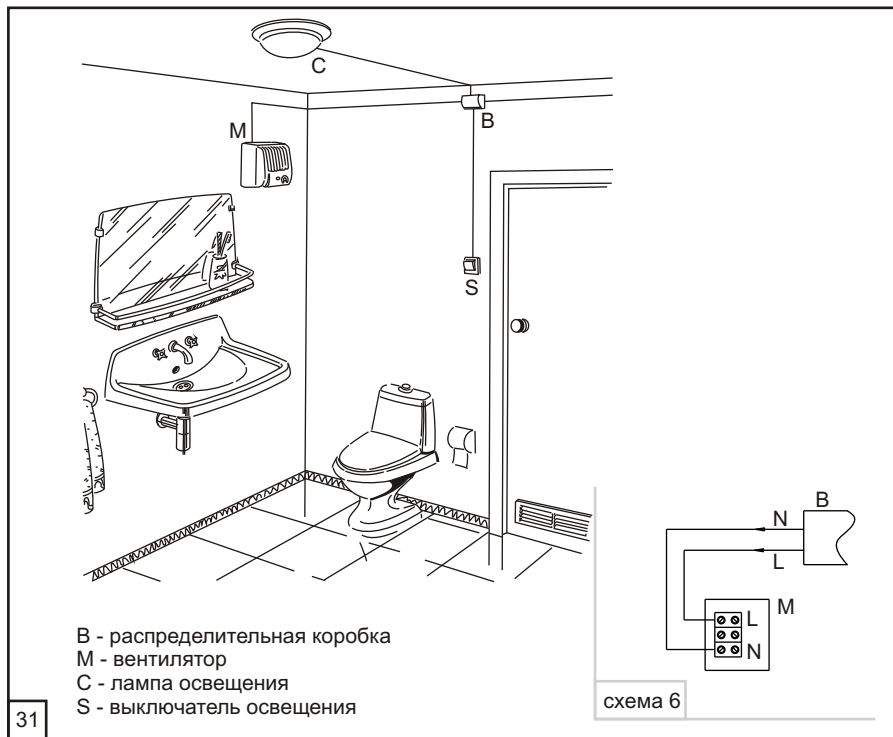


Схема подключения вентилятора, оборудованного таймером с датчиком движения.



Техническое обслуживание вентилятора проводят только после отключения его от сети.

Техническое обслуживание заключается в периодической очистке поверхностей вентилятора от пыли и грязи.

Синтетический фильтр требует замены по мере загрязнения, но не реже одного раза в 6 месяцев.

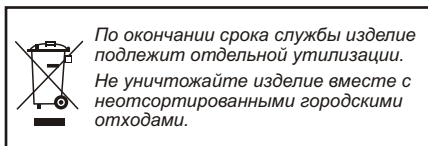
Для очистки алюминиевого фильтра необходимо:

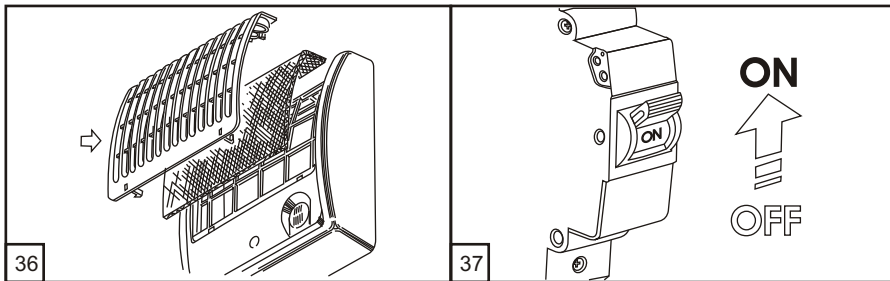
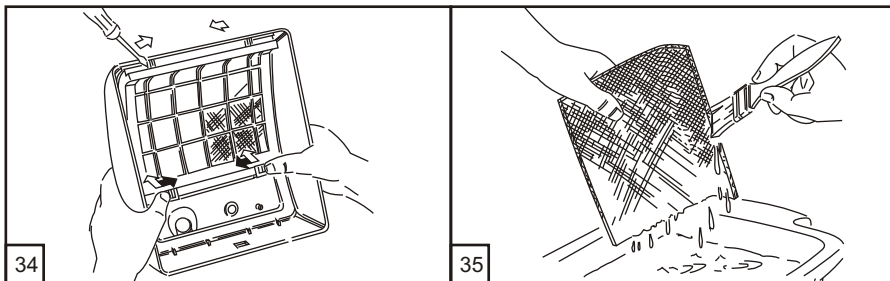
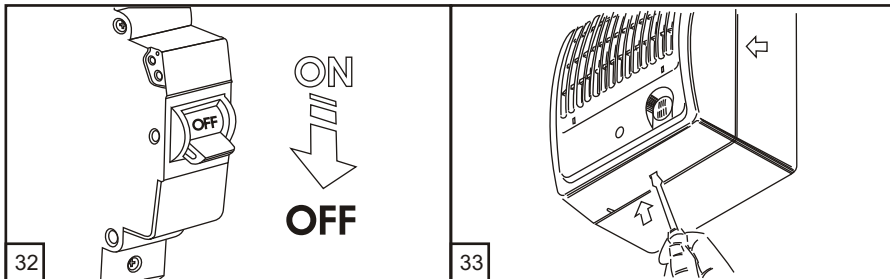
- извлечь крышку с фильтром (рис.33);
- извлечь фильтр (рис.34), промыть его, используя теплый раствор мощного средства (рис.35), просушить;
- установить фильтр в крышку, накрыть решеткой до щелчка (рис. 36);
- установить крышку на вентилятор.

Хранить вентилятор необходимо в упаковке предприятия-изготовителя в вентилируемом помещении при температуре от + 5°С до + 40°С и относительной влажности воздуха не более 60% (при 20°С). Наличие в воздухе паров кислот, щелочей и прочих агрессивных примесей не допускается.

ТЕХНИЧЕСКОЕ ОБСЛУЖИВАНИЕ

ПРАВИЛА ХРАНЕНИЯ





Вентиляторы произведены на заводе ЗАО «Вентиляционные системы»

Покупая данное изделие, покупатель принимает условия гарантии:

Производитель гарантирует нормальную работу вентилятора в течении 60 месяцев со дня продажи через розничную торговую сеть при условии выполнения правил транспортирования, хранения, монтажа и эксплуатации.

Гарантия действительна только при наличии Инструкции по эксплуатации с указанием даты производства изделия и документа о продаже. Модель изделия должна соответствовать, указанной в Инструкции по эксплуатации.

При отсутствии отметки о дате продажи, гарантийный срок исчисляется с момента изготовления указанного в Инструкции по эксплуатации. В случае отсутствия Инструкции по эксплуатации с указанием даты производства изделия и документа о продаже, компания вправе отказать в проведении бесплатного гарантийного обслуживания неисправного изделия.

Все узлы и компоненты, являющиеся частью неисправного (заявленного на гарантийный ремонт) изделия, замененные в течение гарантийного срока, наследуют гарантийный срок и условия гарантийного обслуживания изделия в целом. Т.е., ни на данные компоненты, ни на изделие в целом ни продление, ни возобновление исчисления гарантийного срока не производится.

В случае появления нарушений в работе вентилятора по вине изготовителя в течении гарантийного срока, потребитель имеет право на замену вентилятора на предприятии-изготовителе в соответствии со ст. 14 п.9 «Закона Украины «О защите прав потребителя».

Замена производится по адресу: 01030, г. Киев, ул. М. Коцюбинского, 1.

Гарантийные обязательства не распространяются на аксессуары, используемые с данным изделием, входящие или не входящие в комплект поставки, а также на ущерб, причиненный другому оборудованию, работающему в сопряжении с данным изделием. Компания не несет ответственности за совместимость своей продукции с изделиями третьих сторон в части их совместимости.

**ГАРАНТИИ
ИЗГОТОВИТЕЛЯ**

Гарантия распространяется только на заводские дефекты изделия. Дефекты и неисправности, включая механические повреждения, явившиеся следствием механического воздействия в процессе эксплуатации, или результатом "естественного износа" по гарантии не возмещаются.

Гарантийные обязательства не распространяются на неисправности, вызванные нарушениями покупателем или третьими лицами инструкций по эксплуатации, уходу и обслуживанию изделия или внесениями в его конструкцию изменений, не санкционированными производителем.

ОТКАЗ ОТ ОТВЕТСТВЕННОСТИ ЗА СОПУТСТВУЮЩИЕ УБЫТКИ:

Производитель не несет ответственности за ущерб, причиненный здоровью людей или оборудованию, возникший в результате нарушения требований настоящего руководства, а также использования изделия не по назначению или при грубом механическом вмешательстве.

Косвенный ущерб (например, переустановка и переподключение изделия, прямые либо косвенные убытки и т.п.), связанный с заменой изделия не компенсируется. Гарантия не распространяется на монтаж/демонтаж, подключение/отключение и наладку данного изделия. Гарантийные обязательства по качеству монтажных, электромонтажных и наладочных работ несет организация, проводившая данные работы.

В любом случае возмещение, согласно данным гарантийным условиям не может превышать стоимости, фактически уплаченной покупателем за единицу изделия, приведшую к убыткам.

ЦФ Т
ЦФА 3 100 ТН турбо
ТР 12

соответствует
ТУ У В.2.5-29.2-30637114-001-2000 и признан годным к эксплуатации

Клеймо приёмщика

Дата выпуска

Продан
наименование предприятия торговли, штамп магазина

Дата продажи

**СВИДЕТЕЛЬСТВО
О ПРИЁМКЕ**

**ГАРАНТИЙНЫЙ
ТАЛОН**

