



тип ВЕНТС ВК



ЦЕНТРОБЕЖНЫЕ ВЕНТИЛЯТОРЫ
руководство пользователя

www.ventilation-system.com



2013



Все действия, связанные с подключением, настройкой, обслуживанием и ремонтом изделия, проводить только при снятом напряжении сети. К обслуживанию и монтажу допускаются лица, имеющие право самостоятельной работы на электроустановках до 1000 В, после изучения данного руководства по эксплуатации.

Однофазная сеть, к которой подключается изделие, должна соответствовать действующим нормам. Стационарная проводка должна быть оборудована автоматом защиты сети.

Подключение необходимо осуществлять через выключатель QF, встроенный в стационарную проводку. Зазор между контактами выключателя на всех полюсах должен быть не менее 3 мм.

Перед установкой необходимо убедиться в отсутствии видимых повреждений крыльчатки, корпуса, решетки, а также в отсутствии в корпусе вентилятора посторонних предметов, которые могут повредить лопасти крыльчатки.

Запрещается использовать изделие не по назначению и подвергать каким-либо модификациям и доработкам.

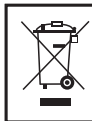
Изделие не предназначено для использования детьми или лицами с пониженными физическими, сенсорными или умственными способностями или при отсутствии у них жизненного опыта или знаний, если только они не находятся под контролем или не проинструктированы об использовании прибора лицом, ответственным за их безопасность. Дети должны находиться под контролем взрослых для недопущения игр с изделием.

Необходимо принять меры для предотвращения попадания дыма, угарных газов и прочих продуктов горения в помещение через открытые дымоходы или другие противопожарные устройства, а также исключить возможность возникновения обратного потока газов от приборов, использующих газовое или открытое пламя. Перекачиваемый воздух не должен содержать пыли и других твердых примесей, а также липких веществ и волокнистых материалов.

Запрещается использовать изделие, если перекачиваемая среда содержит воспламеняемые вещества или пары, такие как спирт, бензин, инсектициды и т. п. Не закрывайте и не загораживайте всасывающее и выпускное отверстия изделия, чтобы не мешать оптимальному прохождению воздуха.

Не садитесь на изделие и не кладите на него какие-либо предметы.

Владелец изделия должен следовать данному руководству.



По окончании срока службы изделие подлежит отдельной утилизации.

Не уничтожайте изделие вместе с неотсортированными городскими отходами.

Перед установкой изделия внимательно прочитайте настоящее руководство. Соблюдение требований руководства способствует обеспечению надежной эксплуатации изделия на протяжении всего срока его службы. Сохраняйте руководство в течение всего срока службы изделия, так как в нем изложены требования к обслуживанию изделия.



ВНИМАНИЕ



КОМПЛЕКТ ПОСТАВКИ

Комплект поставки включает:

1. Вентилятор - 1 шт;
2. Шурупы с дюбелями - 4 шт;
3. Кронштейн - 2 шт;
4. Руководство пользователя;
5. Коробка упаковочная.

КРАТКОЕ ОПИСАНИЕ

Изделие представляет собой канальный вентилятор центробежного типа для приточной или вытяжной вентиляции помещений, отапливаемых в зимнее время.

Вентилятор изготавливается для каналов диаметром 100, 125, 150, 200, 250 и 315 мм.

Модель с диаметром канала 150 мм может быть смонтирована в воздуховод диаметром 150 или 160 мм.

- **ВЕНТС ВК XXX** - базовая модель;
- **ВЕНТС ВКС XXX** - вентилятор оснащен двигателем повышенной мощности;
- **ВЕНТС ВК XXX Б** - вентилятор оснащен двигателем пониженной мощности и имеет пониженный уровень шума и энергопотребления;
- **ВЕНТС ВК XXX Р** - вентилятор оснащен кабелем питания с вилкой (рис. 10);
- **ВЕНТС ВК XXX У (У1)** - вентилятор оснащен регулятором скорости с электронным термостатом, встроенным датчиком температуры и кабелем питания с вилкой (рис. 11);
- **ВЕНТС ВК XXX Ун (У1н)** - вентилятор оснащен регулятором скорости с электронным термостатом, наружным датчиком температуры длиной 4 метра и кабелем питания с вилкой (рис. 11);
- **ВЕНТС ВК XXX П** - вентилятор оснащен регулятором скорости и кабелем питания с вилкой (рис. 12).

XXX - диаметр патрубка.

Конструкция вентиляторов постоянно совершенствуется, поэтому некоторые модели могут незначительно отличаться от описанных в данном руководстве.

ПРАВИЛА ЭКСПЛУАТАЦИИ

Вентилятор предназначен для подключения к однофазной сети переменного тока напряжением 220...240 В и частотой 50/60 Гц, кроме вентиляторов ВК 315 / ВКС 315, которые предназначены для подключения только к сети 220...240 В 50 Гц.

Вентилятор рассчитан на продолжительную работу без отключения от сети.

Направление движения воздуха должно совпадать со стрелкой на корпусе вентилятора.

Степень защиты от доступа к опасным частям и проникновения воды IPX4.

Вентилятор предназначен для эксплуатации при температуре окружающего воздуха в пределах от +1°C до +45°C. Температура перемещаемого воздуха:

- для ВК 100/ВК 100 Б/ВК 125/ВК 125 Б/ВК 150: от -25°C до +55°C;

- для ВК 200/ ВК 250/ВК 250 Б/ ВК 315: от -25°C до +50°C;

- для ВКС 200/ВКС 315: от -25°C до +45°C;

По типу защиты от поражения электрическим током изделия относятся к приборам II класса по ДСТУ 3135.0-95 (ГОСТ 30345.0-95). Вид климатического исполнения изделий УХЛ4.2 по ГОСТ 15150-69.

АЛГОРИТМ РАБОТЫ ЭЛЕКТРОНИКИ

Вентилятор ВК У (У1) (рис. 11) оснащен электронным модулем TSC

(контроллер скорости с электронным термостатом) для автоматического регулирования скорости вращения двигателя вентилятора (расхода воздуха) в зависимости от температуры воздуха.

На крышке клеммного отсека расположены 2 ручки управления:

- предварительной установки скорости вращения двигателя;
- порога срабатывания электронного термостата.

На крышку вентилятора вынесен светодиод индикации срабатывания термостата.

Для установки порога срабатывания термостата поверните ручку регулятора температуры по часовой стрелке для увеличения значения и против часовой стрелки для уменьшения значения.

Для установки скорости вращения (расхода воздуха) поверните ручку регулятора скорости таким же образом.

Существуют два алгоритма работы - по температуре и по таймеру:

- *по температуре (ВК У)*: для поддержания температуры воздуха с точностью до 2°C. В данном случае переключения скорости вентилятора происходят редко. Когда температура воздуха поднимается до установленного значения срабатывания термостата, вентилятор переключается на максимальную скорость. Когда температура воздуха опускается на 2°C ниже установленного значения срабатывания термостата или если начальная температура ниже установленного значения срабатывания термостата, вентилятор работает на скорости, установленной регулятором скорости.

- по таймеру (BK У1): для точного поддержания температуры. Переключения скорости вентилятора происходят чаще по сравнению с предыдущим алгоритмом, однако минимальное время работы вентилятора на максимальной скорости составляет не менее 5 минут. Когда температура воздуха поднимается до установленного значения срабатывания термостата, вентилятор переключается на максимальную скорость и одновременно включается таймер задержки переключения скорости на 5 минут. Когда температура воздуха опустится ниже установленного значения срабатывания термостата, но не ранее чем через 5 минут после переключения на максимальную скорость, вентилятор переключится на скорость, установленную регулятором скорости. Если изначальная температура менее установленного значения термостата, вентилятор сразу работает на установленной скорости.

Вентилятор **ВК П** (рис. 12) оснащен регулятором скорости, позволяющим включить и выключить вентилятор, плавно регулировать скорость вращения двигателя вентилятора (расход воздуха) в диапазоне от минимальной до максимальной скорости.

МОНТАЖ

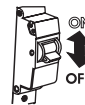
Вентилятор устанавливается горизонтально или вертикально, на полу, на стене или потолке (рис. 2). При монтаже предусмотрите дополнительную защиту от проникновения влаги, например (рис. 2):

1. В случае вертикального монтажа: установите сверху защитный зонтик.
 2. В любом положении: с обеих сторон вентилятора подключите воздуховод длиной не менее 1м. Последовательность монтажа вентилятора показана на рис. 3-8.
- Схемы подключения к электрической сети показаны на рис. 9.

Обозначение автоматического выключателя на схеме



Автоматический выключатель



Обозначения на схемах:

- L - клемма минимальной скорости;
- QF - автоматический выключатель;
- S - внешний выключатель (например, освещения);
- X - входной клеммник.

Обозначение внешнего выключателя



Внешний выключатель



ПРАВИЛА ТЕХНИЧЕСКОГО ОБСЛУЖИВАНИЯ

Поверхности изделия требуют периодической (каждые 6 месяцев) очистки от грязи и пыли (рис. 13-20). Отключите вентилятор от электрической сети перед проведением работ по техобслуживанию. Чистку проводят мягкой тканью и кисточкой с использованием водного раствора моющего средства. Необходимо избегать попадания жидкости на электрокомпоненты (рис. 41). После чистки протрите поверхности насухо.

ПРАВИЛА ТРАНСПОРТИРОВКИ И ХРАНЕНИЯ

Транспортировка может производиться в упаковке производителя любым видом транспорта при условии защиты от атмосферного воздействия.

Изделие должно храниться в упаковке предприятия-изготовителя при температуре окружающего воздуха от +5 °С до +40 °С при относительной влажности воздуха не более 80%.

В помещении для хранения не должно быть пыли, паров кислот и щелочей, вызывающих коррозию.

ГАРАНТИЙНЫЕ ОБЯЗАТЕЛЬСТВА

Вентилятор произведен на предприятии Частное акционерное общество «Вентиляционные системы» (далее по тексту - предприятие-производитель).

Приобретая данное изделие, потребитель подтверждает, что он ознакомлен и согласен с условиями, правилами и требованиями эксплуатации, хранения, перевозки, монтажа, настройки, подключения, обслуживания, ремонта и гарантийных обязательств относительно данного изделия, изложенных в предоставленной предприятием-производителем документации на такое изделие.

Предприятие-производитель устанавливает гарантийный срок эксплуатации (срок службы) изделия в течение 24 месяцев со дня продажи изделия через розничную торговую сеть, при условии выполнения потребителем правил транспортировки, хранения, монтажа и эксплуатации изделия.

В случае появления нарушений в работе изделия по вине Предприятия-производителя в течение гарантийного срока эксплуатации (срока службы), потребитель имеет право на бесплатное устранение недостатков изделия путем осуществления гарантийного сервиса.

Гарантийный сервис состоит в выполнении работ, связанных с устранением недостатков изделия, для обеспечения использования потребителем такого изделия по назначению.

Устранение недостатков осуществляется путем замены или ремонта изделия или комплектующей (составляющей) части такого изделия.

ВНИМАНИЕ! Для проведения гарантийного сервиса, Вам необходимо предоставить Инструкцию по эксплуатации или другой документ, который ее заменяет и расчетный документ, который свидетельствует о факте покупки, с отметкой о дате продажи. Модель изделия должна соответствовать модели, указанной в Инструкции по эксплуатации или в другом документе, который ее заменяет. Для проведения гарантийного сервиса обращайтесь в компанию, где Вы приобрели изделие. В случае невозможности провести гарантийный сервис на месте, Вам предоставят необходимую информацию для получения данной услуги.

Гарантия предприятия-производителя не распространяется на нижеприведенные случаи:

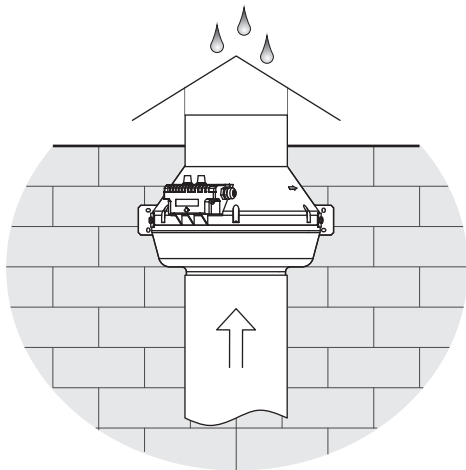
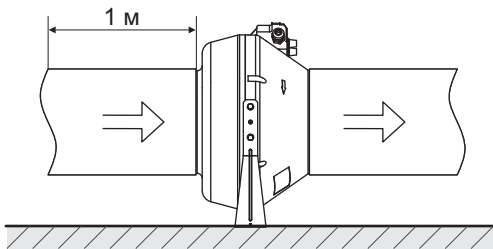
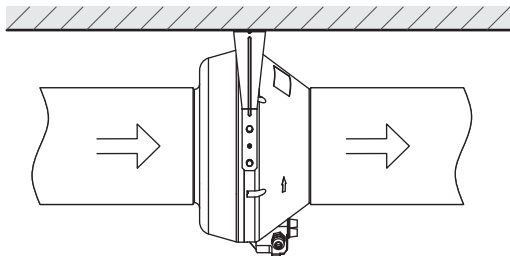
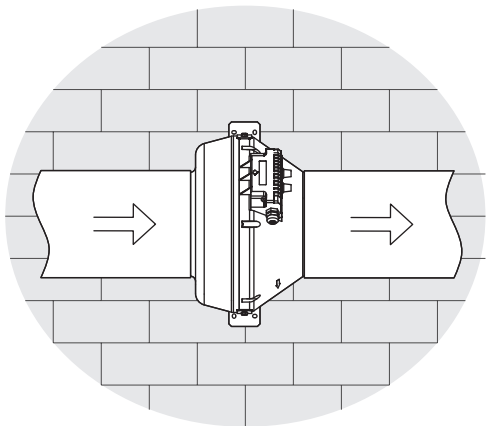
- непредоставления потребителем изделия в комплектности, указанной в инструкции по эксплуатации изделия или в другом документе, который ее заменяет, в том числе, демонтированных потребителем комплектующих частей такого изделия;
- несоответствия модели, марки изделия, данным которые указаны на упаковке изделия и в инструкции по эксплуатации изделия или в другом документе, который ее заменяет;
- несвоевременного технического обслуживания потребителем изделия (грязь, пыль, масляный конденсат, присутствие механических включений);
- нанесения потребителем внешних повреждений (повреждениями не являются внешние изменения изделия, необходимые для монтажа изделия);
- внесение в конструкцию изделия изменений или осуществление доработок изделия;
- замены и использования узлов, деталей и комплектующих (составляющих) частей такого изделия, не предусмотренных предприятием-производителем;
- использования изделия не по назначению;
- нарушения потребителем правил эксплуатации изделия;
- подключения изделия в электрическую сеть с напряжением больше, чем указано в Инструкции по эксплуатации изделия;
- скачков напряжения в электрической сети, в результате чего изделие вышло из строя;
- осуществления потребителем самостоятельного ремонта изделия;
- осуществления ремонта изделия третьими лицами, не уполномоченными на то предприятием-производителем;
- истечения гарантийного срока эксплуатации (срока службы) изделия;
- нарушения потребителем установленных правил перевозки изделия, которые обеспечивают предупреждение изделия от повреждений, порчи и/или уничтожения;
- нарушения потребителем правил хранения изделия;

- совершения третьими лицами противоправных действий по отношению к изделию;
- возникновения обстоятельств непреодолимой силы (пожар, наводнения, землетрясения, войны, военные действия любого характера, блокады);
- отсутствия пломб, в случае если наличие таких пломб предусмотрено Инструкцией по эксплуатации или другим документом, который ее заменяет;
- отсутствия гарантийного талона;
- отсутствия расчетного документа, который свидетельствует о факте покупки, с отметкой о дате продажи.

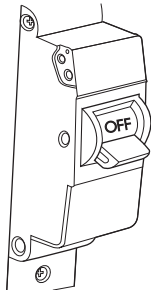
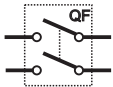
Предприятие-производитель отвечает за дефекты, которые возникли по его вине до момента передачи изделия потребителю.

Предприятие-производитель не отвечает за дефекты, которые возникли после передачи изделия потребителю вследствие нарушения потребителем правил транспортировки, хранения, монтажа и эксплуатации изделия, действий третьих лиц, случая или непреодолимой силы.

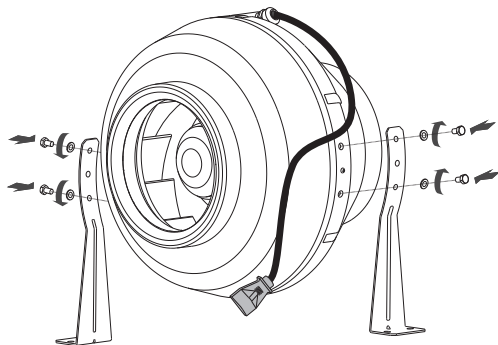
Предприятие-производитель не несет ответственности за ущерб, причиненный здоровью и имуществу потребителя в результате нарушения потребителем Инструкции по эксплуатации изделия или другого документа, который ее заменяет, в результате использования потребителем изделия не по назначению, в результате нарушения потребителем, указанных в Инструкции по эксплуатации изделия или другом документе, который ее заменяет, предупреждений и другой информации о таком изделии, в результате нарушений потребителем правил транспортировки, хранения, монтажа, технического обслуживания и эксплуатации изделия.



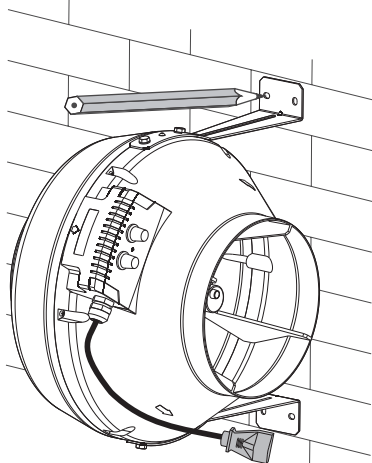
MOHTAK



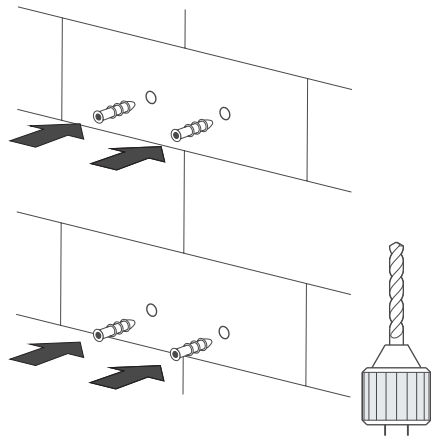
3



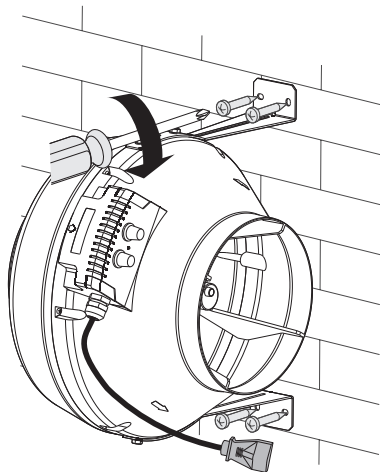
4



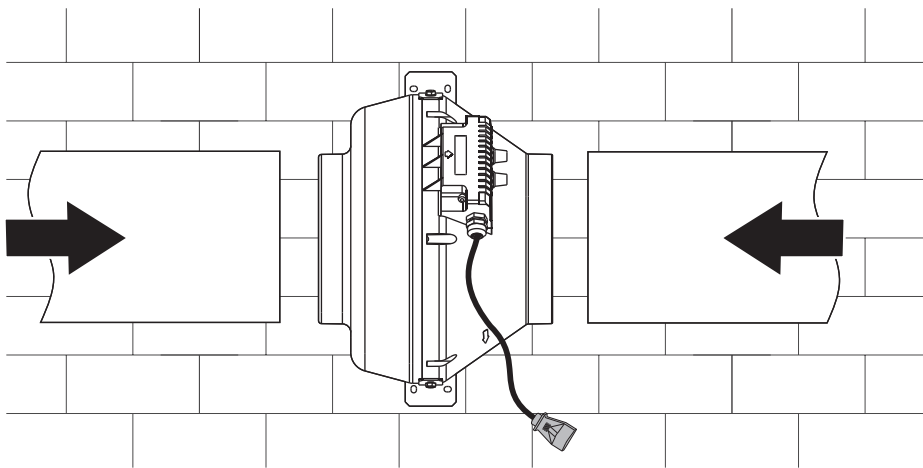
5



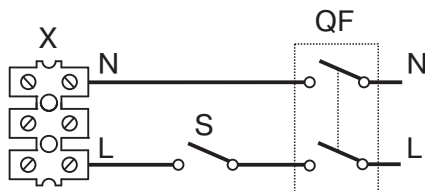
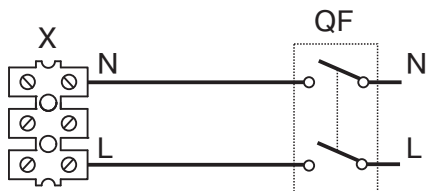
6



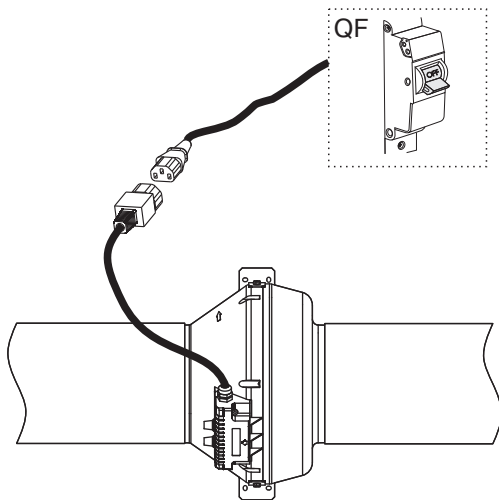
7



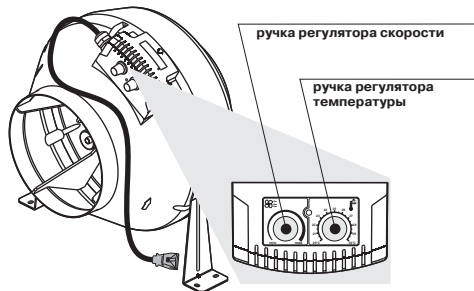
8



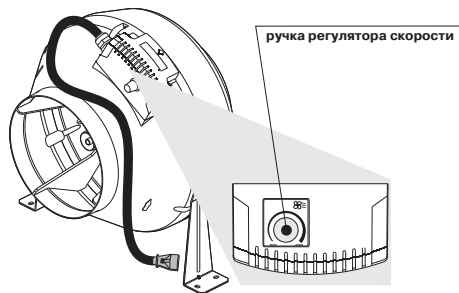
9



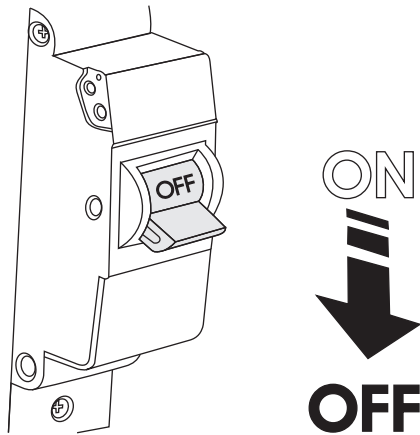
11



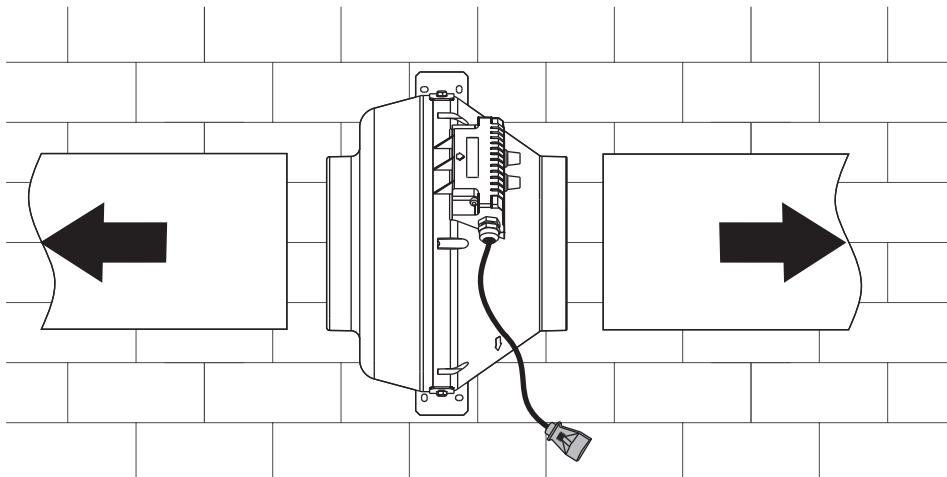
12



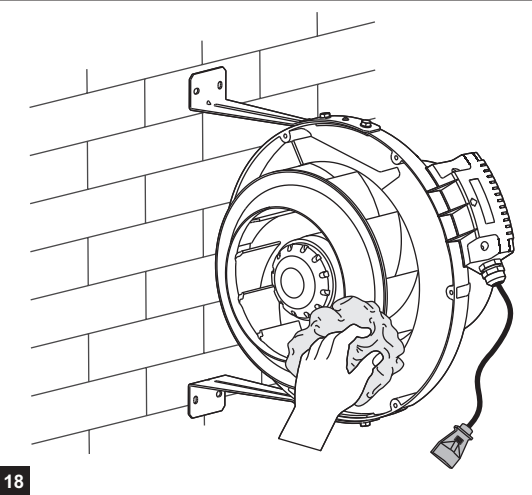
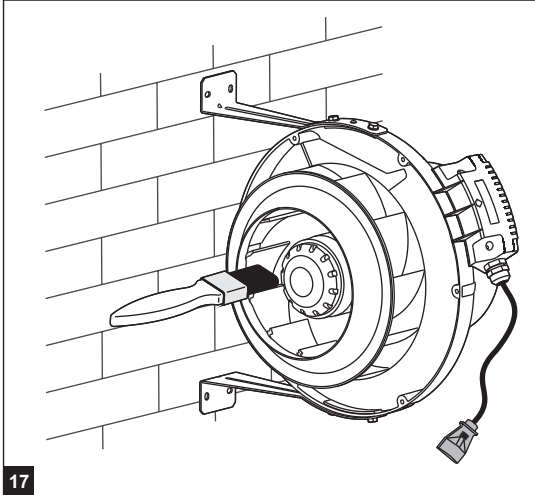
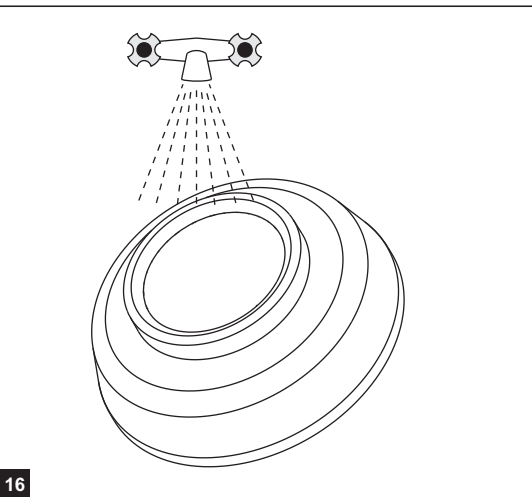
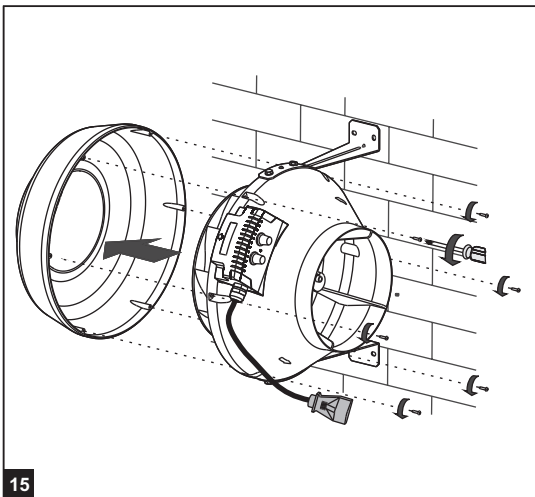
10

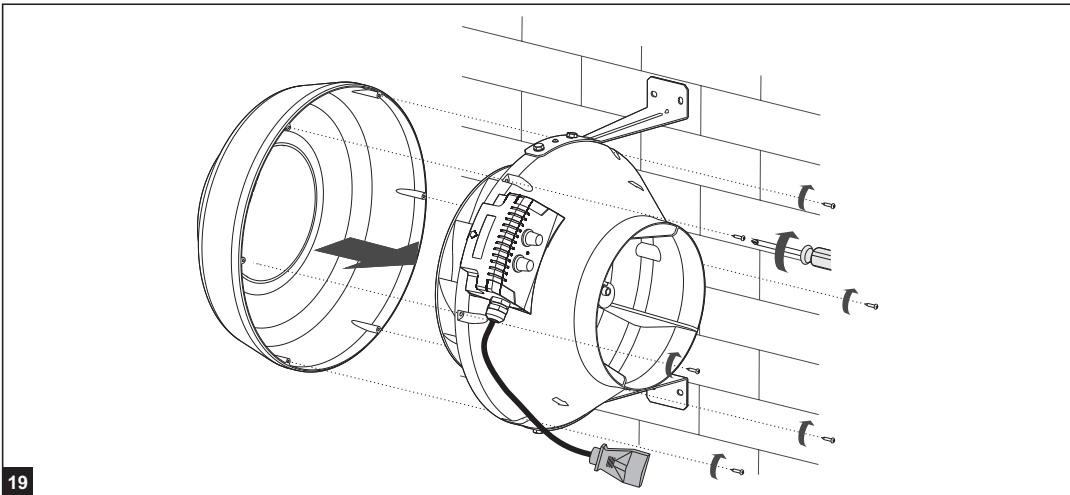


13

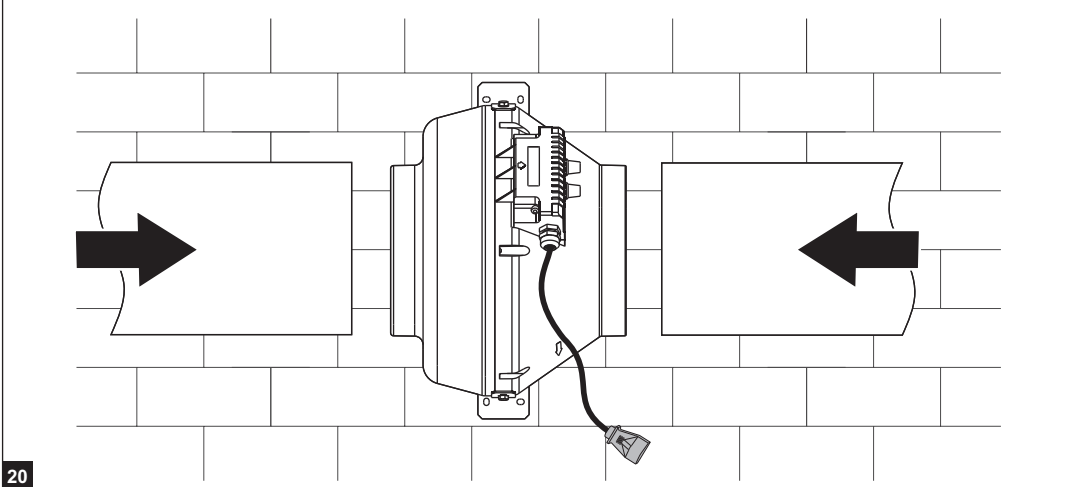


14





19



20

Свидетельство о приемке

Клеймо приемщика

Продан

(наименование и штамп продавца)

Дата выпуска

Дата продажи

100

125

У

ВК

150

200

Б

У1

н

Р

ВКС

250

315

П

Вентилятор признан годным к эксплуатации.