

СВЕТИЛЬНИКИ СТАЦИОНАРНЫЕ С ЛЮМИНЕСЦЕНТНОЙ ЛАМПОЙ ЛПО 2001

Краткое руководство по эксплуатации

1 Назначение и область применения

1.1 Светильники стационарные с люминесцентными лампами ЛПО 2001 товарного знака IEK® (далее – светильники) предназначены для общего и местного освещения внутри жилых и общественных помещений, а также для подсветки в шкафах и витринах, и соответствуют ГОСТ IEC 60598-2-1.

Расширенная техническая информация размещена на сайте www.iek.ru

2 Основные параметры и комплектность

Таблица 1 – Основные технические параметры

Параметры	ЛПО 2001/ 6 Вт	ЛПО 2001/ 8 Вт	ЛПО 2001/ 13 Вт	ЛПО 2001/ 21 Вт	ЛПО 2001/ 28 Вт
Номинальное напряжение	230 В, 50 Гц				
Тип люминесцентной лампы	Трубчатая T5 (цоколь G5)				
Номинальная мощность, Вт	6	8	13	21	28
Номинальная продолжительность горения установленной лампы, часов, не менее	10000			12000	
Цветовая температура лампы, К	6500				
Номинальный световой поток лампы, лм, не менее	360	480	800	1170	2470
Класс энергоэффективности люминесцентной лампы	B				
Тип ПРА	Электронный				
Класс электрооборудования ГОСТ IEC 61140	II				
Степень защиты по ГОСТ 14254	IP20				
Способ установки	Настенный, потолочный				
Материал монтажной поверхности по ГОСТ Р МЭК 60598-1	Нормально воспламеняемый				
КПД, %, не менее	65				
Энергоэффективность светильника, лм/Вт, не менее	30				
Масса, кг	0,23	0,25	0,37	0,58	0,62

Таблица 2 – Климатические условия, утилизация и гарантийные обязательства

Параметр		Значение
Эксплуатация	Диапазон рабочих температур	От минус 10 до плюс 40 °С
	Относительная влажность	Не более 80 % при температуре плюс 25 °С
	Климатическое исполнение и категория размещения по ГОСТ 15150	УХЛ4
Транспортирование	Температура	От минус 50 до плюс 40 °С
	Условия	Любым видом крытого транспорта, обеспечивающим предохранение упакованных изделий от механических повреждений, загрязнения и попадания влаги, в упаковке изготовителя
Хранение	Температура	От минус 50 до плюс 40 °С
	Относительная влажность воздуха	98 % при температуре плюс 25 °С
	Условия	В упаковке изготовителя в закрытых помещениях с естественной вентиляцией
Утилизация	Изделия утилизируются с изделиями бытовой электронной техники. Люминесцентные лампы необходимо сдать в организации по переработке ртутьсодержащих отходов.	
Гарантийный срок со дня продажи при условии соблюдения потребителем правил транспортирования, хранения, монтажа и эксплуатации, лет		1*
Срок службы, лет		3*

* не распространяется на лампы

Таблица 3 – Комплектность

Наименование		Количество, шт.
Светильник в сборе		1
Соединительный шнур		1
Шнур питания		1
Элемент крепления	плоский	2
	угловой	2
Винт самонарезающий		2
Этикетка		1 экз.

3 Требования безопасности и эксплуатации

ПРЕДОСТЕРЕЖЕНИЕ:
ЛЮМИНЕСЦЕНТНАЯ ЛАМПА
СОДЕРЖИТ РТУТЬ!

3.1 Содержание ртути в лампе не более 3 мг.
Обращайтесь с люминесцентной лампой осторожно, чтобы не разрушить и не повредить колбу лампы. В процессе установки и съёма удерживайте лампу за цоколь.

3.2 При разрушении колбы лампы необходимо открыть окно, покинуть помещение и вызвать специализированную организацию для проведения работ по демеркуризации.

ВНИМАНИЕ: РАБОТЫ, СВЯЗАННЫЕ С МОНТАЖОМ, УСТРАНЕНИЕМ НЕИСПРАВНОСТЕЙ И ЧИСТКОЙ СВЕТИЛЬНИКА, НЕОБХОДИМО ПРОВОДИТЬ ПРИ ОТКЛЮЧЁННОМ НАПРЯЖЕНИИ СЕТИ ПИТАНИЯ!

ВНИМАНИЕ: ЛАМПА В ПРОЦЕССЕ РАБОТЫ МОЖЕТ СИЛЬНО НАГРЕВАТЬСЯ. ПЕРЕД СМЕНОЙ ЛАМПЫ ДАЙТЕ СВЕТИЛЬНИКУ И ЛАМПЕ ОСТЫТЬ!

ЗАПРЕЩАЕТСЯ ПОДКЛЮЧЕНИЕ СВЕТИЛЬНИКА К НЕИСПРАВНОЙ ЭЛЕКТРОПРОВОДКЕ.

ЗАПРЕЩАЕТСЯ УСТАНОВЛИВАТЬ СВЕТИЛЬНИК НА ЛЕГКОВОСПЛАМЕНЯЕМЫЕ МАТЕРИАЛЫ, НАПРИМЕР, ТАКИЕ КАК ДРЕВЕСНЫЙ ШПОН И МАТЕРИАЛЫ НА ОСНОВЕ ДЕРЕВА ТОЛЩИНОЙ МЕНЕЕ 2 мм.

3.3 При монтаже, техническом обслуживании и эксплуатации светильника необходимо соблюдать требования «Правил техники безопасности и технической эксплуатации электроустановок потребителей».

3.4 Светильники неремонтопригодны. При обнаружении неисправности и по истечении срока службы изделия утилизировать.

ЗАПРЕЩАЕТСЯ ЭКСПЛУАТИРОВАТЬ СВЕТИЛЬНИКИ, ИМЕЮЩИЕ МЕХАНИЧЕСКИЕ ПОВРЕЖДЕНИЯ ДЕТАЛЕЙ.

4 Инструкция по монтажу

4.1 Светильник устанавливается: на стене, потолке, под навесными поверхностями (полками, выступами), в открытых шкафах, полках и витринах. Фиксация светильника на монтажной поверхности производится элементами крепления, вставленными в Т-образные пазы в торцах светильника (рисунок 1).

4.2 Установка светильника перпендикулярно монтажной поверхности:

– на монтажной поверхности закрепите два плоских элемента крепления на расстоянии А (рисунок 2);

Типоисполнение	ЛПО 2001/ 6 Вт	ЛПО 2001/ 8 Вт	ЛПО 2001/ 13 Вт	ЛПО 2001/ 21 Вт	ЛПО 2001/ 28 Вт
Размер А, мм	239±2	315±2	543±2	875±2	1176±2

– вставьте один элемент крепления в Т-образный паз и перемещайте светильник вдоль паза до появления с другой стороны второго установочного элемента (рисунок 3);

– вставьте в Т-образный паз второй элемент крепления (рисунок 4) и переместите светильник в обратном направлении, пока оба установочных элемента не окажутся по центру Т-образных пазов светильника (рисунок 5);

4.3 Установка светильника параллельно монтажной поверхности производится при помощи угловых элементов крепления аналогично 4.2 (рисунок 6).

4.4 Конструкцией светильника предусмотрено шлейфовое соединение до десяти светильников в ряд (рисунок 7).

Соединение осуществляется посредством розетки, встроенной в торцевую часть светильника, и соединительного шнура. Заглушка розетки предварительно удаляется.

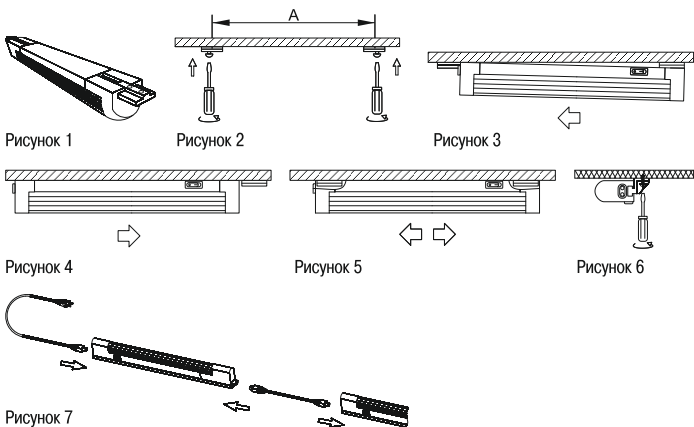
4.5 Подключение светильника (рисунок 7):

- присоедините шнур питания к встроенной в светильник вилке;
- вставьте до упора вилку сетевого кабеля в розетку бытовой электрической сети;
- переведите выключатель на корпусе светильника в положение «Включено»;
- после использования светильника переведите выключатель на корпусе светильника в положение «Выключено».

4.6 Установка и замена лампы:

- переведите выключатель на корпусе светильника в положение «Выключено»;
- отключите вилку сетевого кабеля от розетки бытовой электрической сети;
- отщёлкните и снимите с корпуса светильника рассеиватель;
- вставьте люминесцентную лампу штырями обеих цоколей в пазы держателей и поверните вокруг её продольной оси на 90° до щелчка;
- установите на корпус светильника рассеиватель до щелчка.

4.7 Извлечение люминесцентной лампы для замены производится в обратном порядке.



5 Адреса для обращения потребителей

5.1 В период гарантийных обязательств и при возникновении претензий обращаться к продавцу или в организации:

РОССИЙСКАЯ ФЕДЕРАЦИЯ

ООО «ИЭК ХОЛДИНГ»

142100, Московская область, г. Подольск,
проспект Ленина, дом 107/49, офис 457
Тел./факс: +7 (495) 542-22-27
info@iek.ru
www.iek.ru

УКРАИНА

ООО «ТОРГОВЫЙ ДОМ УКРЭЛЕКТРОКОМПЛЕКТ»

Тел.: +38 (044) 536-99-00
www.iek.ua

РЕСПУБЛИКА БЕЛАРУСЬ

ООО «ИЭК ХОЛДИНГ»

(Представительство в Республике Беларусь)

Тел.: + 375 (17) 286-36-29
www.iek.ru

ЛАТВИЙСКАЯ РЕСПУБЛИКА

ООО «ИЭК БАЛТИЯ»

Тел.: +371 2934-60-30
www.iek.ru

РЕСПУБЛИКА КАЗАХСТАН

ТОО «ТД ИЭК. КАЗ»

Тел.: +7 (727) 237-92-49, 237-92-50
www.iek.kz

МОНГОЛИЯ

«ИЭК МОНГОЛИЯ» КОО

Тел.: +976 7015-28-28
www.iek.mn

РЕСПУБЛИКА МОЛДОВА

П.И.К. «ИЭК МОЛДОВА» О.О.О.

Тел.: +373 (22) 479-065, 479-066
www.iek.md

